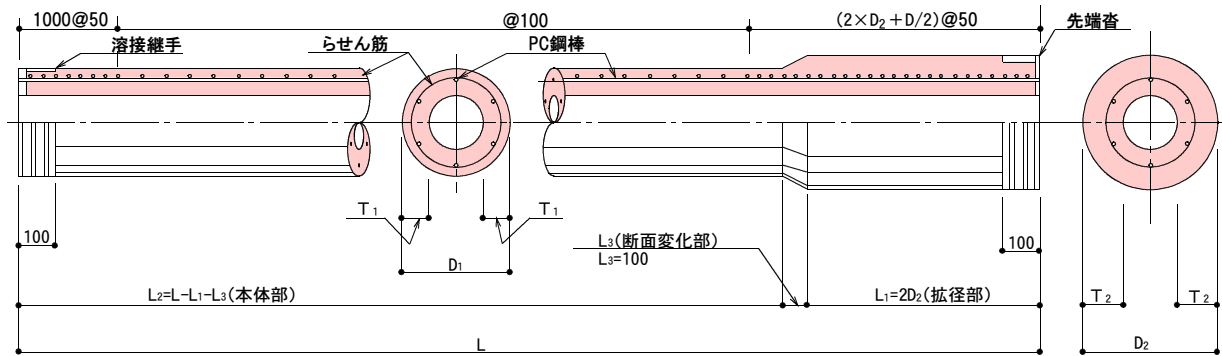


MANAC ST123 PILE

MANAC
ST123PILE

標準構造図



マナック S T パイル標準規格表

呼び名	本体部 外径 D1 (mm)	拡径部 外径 D2 (mm)	種 類	厚 さ		拡径部 長 さ L1 (mm)	テーパ部		杭長 (m)
				T1 (mm)	T2 (mm)		a (mm)	b (mm)	
3035	300	350	A	60	85	700	25	100	5~13
			B						5~15
			C						5~15
3040	300	400	A	60	110	800	50	100	5~13
			B						5~15
			C						5~15
3540	350	400	A	60	85	800	25	100	5~13
			B						5~15
			C						5~15
3545	350	450	A	60	110	900	50	100	5~13
			B						5~15
			C						5~15
4045	400	450	A	65	90	900	25	100	5~15
			B						5~15
			C						5~15
4050	400	500	A	65	115	1000	50	100	5~15
			B						5~15
			C						5~15
4550	450	500	A	70	95	1000	25	100	5~15
			B						5~15
			C						5~15
4555	450	550	A	70	120	1100	50	100	5~15
			B						5~15
			C						5~15
5060	500	600	A	80	130	1200	50	100	5~15
			B						5~15
			C						5~15
6070	600	700	A	90	140	1400	50	100	5~15
			B						5~15
			C						5~15
7080	700	800	A	100	150	1600	50	100	5~15
			B						5~15
			C						5~15
8090	800	900	A	110	160	1800	50	100	5~15
			B						5~15
			C						5~15
80100	800	1000	A	110	210	2000	100	200	5~15
			B						5~15
			C						5~15
90100	900	1000	A	120	170	2000	50	100	5~15
			B						5~15
			C						5~15
90110	900	1100	A	120	220	2200	100	200	5~15
			B						5~15
			C						5~15
100120	1000	1200	A	130	230	2400	100	200	5~15
			B						5~15
			C						5~15

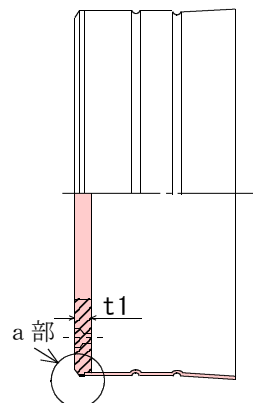
MANAC ST123 PILE

MANAC
ST123PILE

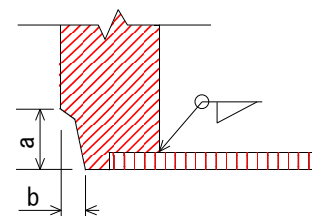
本体部継手金具標準寸法表 (単位: mm)

名称	本体部 外径 D ₁	拡径部 外径 D ₂	種類	板厚	開先部 (本体部)		開先部 (拡径部)	
				t ₁	a	b	a	b
3035	300	350	A	12.0	8.0	3.6	8.5	3.8
			B	16.0				
			C	19.0				
3040	300	400	A	12.0	8.0	3.6	9.5	4.0
			B	16.0				
			C	19.0				
3540	350	400	A	12.0	8.5	3.8	9.5	4.0
			B	16.0				
			C	19.0				
3545	350	450	A	12.0	8.5	3.8	10.0	4.2
			B	16.0				
			C	19.0				
4045	400	450	A	12.0	9.5	4.0	10.0	4.2
			B	16.0				
			C	19.0				
4050	400	500	A	12.0	9.5	4.0	11.0	4.4
			B	16.0				
			C	19.0				
4550	450	500	A	12.0	10.0	4.2	11.0	4.4
			B	16.0				
			C	19.0				
4555	450	550	A	12.0	10.0	4.2	11.5	4.6
			B	16.0				
			C	19.0				
5060	500	600	A	14.0	11.0	4.4	12.0	4.7
			B	16.0				
			C	19.0				
6070	600	700	A	19.0	12.0	4.7	13.0	4.9
			B	19.0				
			C	22.0				
7080	700	800	A	19.0	13.0	4.9	14.0	5.2
			B	19.0				
			C	22.0				
8090	800	900	A	19.0	14.0	5.2	15.0	5.5
			B	19.0				
			C	22.0				
80100	800	1000	A	19.0	14.0	5.2	16.0	5.8
			B	19.0				
			C	22.0				
90100	900	1000	A	19.0	15.0	5.5	16.0	5.8
			B	19.0				
			C	22.0				
90110	900	1100	A	19.0	15.0	5.5	18.0	7.0
			B	19.0				
			C	22.0				
100120	1000	1200	A	22.0	16.0	5.8	20.0	7.6
			B	28.0				
			C	28.0				

溶接金具標準構造図



a 部詳細



MANAC ST123 PILE



許容応力度

種類	有効フレストレス (N/mm ²)	コンクリートの設計 基準強度(N/mm ²)	長期(N/mm ²)			短期(N/mm ²)		
			圧縮	曲げ引張	斜め引張	圧縮	曲げ引張	斜め引張
A	4	123	35	1.0	1.2	70	2.0	1.8
B	8	123	35	2.0	1.2	70	4.0	1.8
C	10	123	35	2.5	1.2	70	5.0	1.8

設計用基礎数値

コンクリート	設計基準強度 σ_{cu}	123N/mm ²	曲げ引張強度 σ_{tu}	7.5N/mm ²	ヤング係数 E_c	4.0×10 ⁴ N/mm ²
PC鋼棒	規格	JIS G 3137 SBPDL 1275/1420				
	引張強度 σ_{pu}	1420N/mm ²	降伏点応力度 σ_{py}	1275N/mm ²	ヤング係数 E_p	2.0×10 ⁵ N/mm ²

本体部標準性能表

名称 (mm)	外径 D ₁ (mm)	厚さ T ₁ (mm)	外径 D ₂ (mm)	厚さ T ₂ (mm)	長さ L (m)	断面積 A ₀ (cm ²)	種 類	P C 鋼棒			換算 断面積 A _e (cm ²)	換算断面 二次耐力 I _e ×10 ⁶ (mm ⁴)	曲げ耐力		せん断 ひび割れ Q _{cr} (kN)
								径 φ (mm)	本数 n (本)	断面積 A _p (cm ²)			曲げひび割れ M _{cr} (kN・m)	終局曲げ M _u (kN・m)	
3035	300	60	350	85	5~13	452	A	7.1	6	2.40	462	353	27.1	43.9	101.7
							B	10.0	6	4.71	471	360	37.2	78.2	128.0
							C	11.2	6	6.00	476	363	41.7	94.4	137.9
3040	300	60	400	110	5~13	452	A	7.1	6	2.40	462	353	27.1	43.9	101.7
							B	10.0	6	4.71	471	360	37.2	78.2	128.0
							C	11.2	6	6.00	476	363	41.7	94.4	137.9
3540	350	60	400	85	5~13	546	A	7.1	8	3.20	559	613	40.3	68.5	121.1
							B	10.0	8	6.28	572	626	55.5	122.6	152.9
							C	11.2	8	8.00	579	633	63.3	148.3	166.6
3545	350	60	450	110	5~13	546	A	7.1	8	3.20	559	613	40.3	68.5	121.1
							B	10.0	8	6.28	572	626	55.5	122.6	152.9
							C	11.2	8	8.00	579	633	63.3	148.3	166.6
4045	400	65	450	90	5~15	684	A	7.1	10	4.00	700	1,018	58.5	98.4	151.0
							B	10.0	10	7.85	715	1,040	80.6	176.9	190.6
							C	11.2	10	10.00	724	1,052	92.1	214.4	207.8
4050	400	65	500	115	5~15	684	A	7.1	10	4.00	700	1,018	58.5	98.4	151.0
							B	10.0	10	7.85	715	1,040	80.6	176.9	190.6
							C	11.2	10	10.00	724	1,052	92.1	214.4	207.8
4550	450	70	500	95	5~15	835	A	7.1	12	4.80	855	1,594	81.5	133.6	184.5
							B	10.0	12	9.42	873	1,628	112.2	241.4	232.1
							C	11.2	12	12.00	884	1,646	128.1	293.3	253.0
4555	450	70	550	120	5~15	835	A	7.1	12	4.80	855	1,594	81.5	133.6	184.5
							B	10.0	12	9.42	873	1,628	112.2	241.4	232.1
							C	11.2	12	12.00	884	1,646	128.1	293.3	253.0
5060	500	80	600	130	5~15	1,055	A	7.1	14	5.60	1,078	2,464	113.4	174.6	232.7
							B	10.0	14	10.99	1,100	2,514	155.9	317.3	293.8
							C	11.2	14	14.00	1,112	2,541	175.9	387.3	317.1
6070	600	90	700	140	5~15	1,441	A	7.1	19	7.60	1,472	4,937	189.3	286.0	317.3
							B	10.0	19	14.92	1,502	5,036	260.2	520.0	399.2
							C	11.2	19	19.00	1,518	5,091	291.9	639.1	430.9
7080	700	100	800	150	5~15	1,884	A	10.0	13	10.21	1,926	8,902	292.5	448.2	414.1
							B	10.0	26	20.41	1,967	9,085	402.4	830.4	521.7
							C	11.2	26	26.00	1,989	9,186	459.3	1015.7	569.0

MANAC ST123 PILE

MANAC
ST123PILE

本体部標準性能表

名称 (mm)	外径 D ₁ (mm)	厚さ T ₁ (mm)	外径 D ₂ (mm)	厚さ T ₂ (mm)	長さ L (m)	断面積 A ₀ (cm ²)	種 類	P C 鋼棒			換算 断面積 A _e (cm ²)	換算断面 二次耐力 I _e ×10 ⁶ (mm ⁴)	曲げ耐力		せん断 ひび割れ Q _{cr} (kN)
								径 φ (mm)	本数 n (本)	断面積 A _p (cm ²)			曲げひび割れ M _{cr} (kN・m)	終局曲げ M _u (kN・m)	
8090	800	110	900	160	5~15	2,383	A	10.0	17	13.35	2,438	14,878	427.8	670.3	523.8
							B	10.0	34	26.69	2,491	15,205	589.2	1244.4	660.1
							C	11.2	34	34.00	2,520	15,384	673.1	1522.7	716.5
80100	800	110	1000	210	5~15	2,383	A	10.0	17	13.35	2,438	14,878	427.8	670.3	523.8
							B	10.0	34	26.69	2,491	15,205	589.2	1244.4	660.1
							C	11.2	34	34.00	2,520	15,384	673.1	1522.7	716.5
90100	900	120	1000	170	5~15	2,939	A	10.0	20	15.70	3,003	23,382	597.6	893.3	641.7
							B	10.0	40	31.40	3,066	23,872	822.3	1665.8	811.6
							C	11.2	40	40.00	3,101	24,140	938.8	2045.9	883.0
90110	900	120	1100	220	5~15	2,939	A	10.0	20	15.70	3,003	23,382	597.6	893.3	641.7
							B	10.0	40	31.40	3,066	23,872	822.3	1665.8	811.6
							C	11.2	40	40.00	3,101	24,140	938.8	2045.9	883.0
100 120	1000	130	1200	230	5~15	3,551	A	10.0	24	18.84	3,629	35,097	807.3	1194.0	778.8
							B	10.0	48	37.68	3,704	35,827	1110.7	2230.4	981.7
							C	11.2	48	48.00	3,745	36,226	1260.7	2741.4	1063.8

マナック株式会社

本社 / 〒452-0005	愛知県清須市西枇杷島町恵比須17	TEL052-501-5351	FAX052-502-4329
東京支店 / 〒164-0001	東京都中野区中野51-1-5 シェイクTM	TEL03-5942-8528	FAX03-5942-8529
浜松支店 / 〒435-0028	静岡県浜松市中央区飯田町306	TEL053-463-4545	FAX053-463-1698
大阪支店 / 〒541-0056	大阪府大阪市中央区南船場1-12-3 ARCA心齋橋ビル8F	TEL06-6263-0760	FAX06-6263-0763
豊橋営業所 / 〒441-8052	愛知県豊橋市花田町野黒63-12	TEL0532-35-4245	FAX0532-33-4230
岐阜営業所 / 〒503-1331	岐阜県養老郡養老町橋爪新宮野575-1	TEL0584-34-1335	FAX0584-34-0124
静岡出張所 / 〒427-0008	静岡県静岡市駿河区稲川1丁目1番6号 フォレスト静岡駅前201号	TEL054-207-9251	FAX054-207-9252
浜松工場 / 〒431-3101	静岡県浜松市中央区豊町3257	TEL053-434-1073	FAX053-435-3338
養老工場 / 〒503-1331	岐阜県養老郡養老町橋爪新宮野575-1	TEL0584-34-1335	FAX0584-34-0124