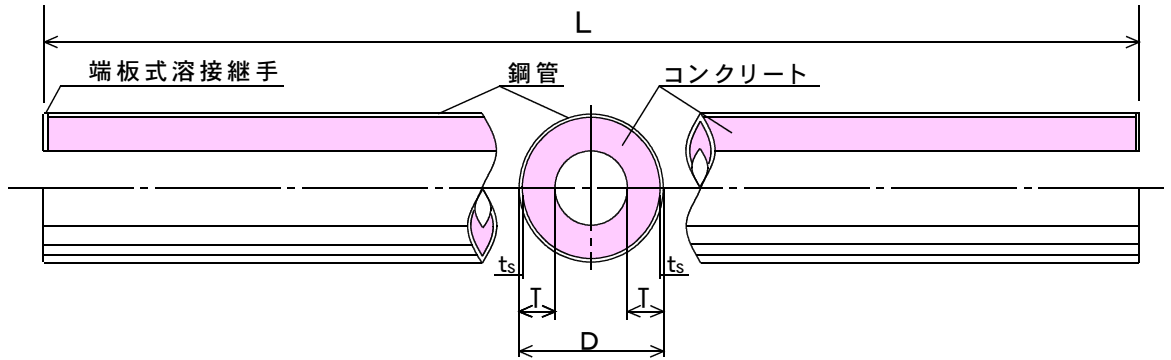


# MANAC HI-SC PILE



Hi-SCパイルは、鋼管の内側に膨張剤入り高強度コンクリートを注入し、遠心締固めを行ったのち常圧蒸気養生を行った鋼管とコンクリートの合成体です。SCパイルに比べ鋼管材質をグレードアップしS K K 4 9 0を使用したいです。

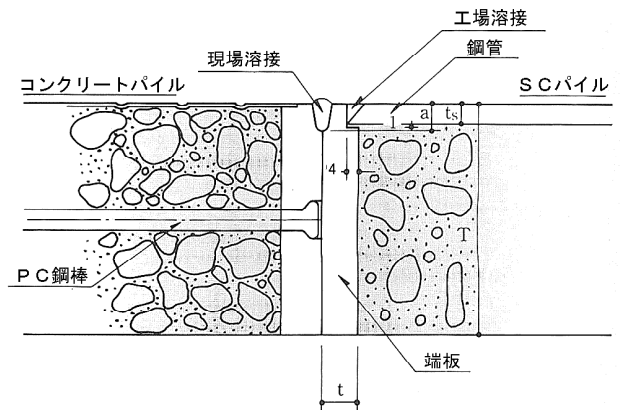
## 標準構造図



## 継手標準仕様書

外径 D (mm)	肉厚 T (mm)	のど厚 a (mm)	端板厚 t (mm)
318.5	60	17.3	16
350	60	8.5	16
355.6	60	11.3	16
400	65	9.5	16
450	70	10	16
500	80	11	16
600	90	12	16~19
700	100	13	16~19
800	110	14	16~19

## 溶接金具標準構造図



## 設計用基礎数値

(建築設計用)

許容応力度 材料の種類		長期 (N/mm <sup>2</sup> )		短期 (N/mm <sup>2</sup> )		破壊時 (N/mm <sup>2</sup> )	ヤング係数 (N/mm <sup>2</sup> )
		圧縮	せん断	圧縮	せん断		
コンクリート		20	—	40	—	80	4.0 × 10 <sup>4</sup>
鋼管	SM 490	325	325	325	325	325	2.0 × 10 <sup>5</sup>
	STK490	1.5	1.5√3		√3		
	SKK490						

# MANAC HI-SC PILE

# MANAC HI-SC PILE

## 標準性能表

(軸力 = 0 N 時・腐食代 1 mm)

(建築設計用)

外径 D (mm)	杭長 L ※ (m)	厚さ T (mm)	鋼管厚 ts (mm)	杭 断面 積 A <sub>0</sub> (cm <sup>2</sup> )	鋼管 断面 積 A <sub>s</sub> (cm <sup>2</sup> )	コンクリート 断面 積 A <sub>c</sub> (cm <sup>2</sup> )	換算 断面 積 A <sub>e</sub> (cm <sup>2</sup> )	換算断面 二次モーメント I <sub>e</sub> ×10 <sup>6</sup> (mm <sup>4</sup> )	曲げモーメント		短期せん 断耐力 Q <sub>a</sub> (kN)	単位長さ 質量 W (kN/m)
									短期 Ma (kN・m)	破壊 Mu (kN・m)		
318.5	4~15	60	4.5	477	34.4	443	615	585	98	150	323	1.29
			6.0		48.9	428	673	654	135	206	459	1.37
			9.0		77.5	400	787	786	190	308	727	1.52
350	4~15	60	4.5	536	37.9	498	687	807	119	182	355	1.45
			6.0		53.9	482	751	900	165	251	505	1.53
			9.0		85.5	450	877	1077	234	377	802	1.70
355.6	4~15	60	4.5	546	38.5	508	700	852	123	189	361	1.47
			6.0		54.8	491	765	949	171	260	514	1.56
			9.0		86.9	459	893	1135	243	390	815	1.73
400	4~15	65	4.5	671	43.4	628	845	1308	158	242	407	1.79
			6.0		61.7	610	918	1448	218	333	579	1.89
			9.0		98.0	574	1064	1717	320	503	920	2.09
			12.0		133.7	538	1207	1973	389	656	1255	2.28
450	4~15	70	4.5	822	48.9	773	1017	2007	202	309	459	2.17
			6.0		69.6	752	1100	2207	279	428	653	2.28
			9.0		110.6	711	1264	2595	422	647	1037	2.50
			12.0		151.0	671	1426	2967	511	847	1417	2.72
500	4~15	80	4.5	1040	54.4	986	1257	3028	251	385	510	2.71
			6.0		77.4	962	1350	3304	349	534	727	2.84
			9.0		123.2	917	1533	3842	535	812	1155	3.08
			12.0		168.3	872	1713	4360	661	1067	1579	3.32
			14.0		198.1	842	1832	4695	734	1226	1858	3.48
			16.0		227.6	812	1950	5021	804	1378	2135	3.64
600	4~15	90	4.5	1423	65.4	1358	1685	5905	368	564	613	3.67
			6.0		93.1	1330	1796	6388	510	783	874	3.82
			9.0		148.3	1275	2016	7331	784	1196	1391	4.11
			12.0		202.9	1220	2235	8246	1012	1578	1903	4.40
			14.0		238.9	1184	2379	8840	1119	1818	2242	4.60
			16.0		274.4	1148	2522	9422	1222	2047	2578	4.79
700	4~15	100	6.0	1885	108.9	1754	2298	11198	704	1080	1021	4.55
			7.0		130.4	1733	2385	11707	832	1277	1224	4.67
			8.0		152.0	1711	2471	12212	958	1469	1426	4.78
			9.0		173.4	1690	2557	12713	1082	1656	1627	4.90
			10.0		194.8	1668	2642	13209	1205	1840	1828	5.01
			11.0		216.1	1647	2728	13700	1326	2019	2028	5.13
			12.0		237.4	1626	2813	14188	1446	2193	2227	5.24
			13.0		258.6	1604	2897	14671	1531	2364	2426	5.35
			14.0		279.8	1583	2982	15150	1604	2531	2625	5.47
			15.0		300.8	1562	3066	15624	1676	2695	2822	5.58
			16.0		321.9	1541	3150	16095	1748	2855	3020	5.69
			17.0		342.8	1520	3234	16561	1819	3013	3216	5.80
			18.0		363.7	1499	3318	17023	1889	3168	3412	5.91
			19.0		384.5	1478	3401	17480	1958	3320	3608	6.03
20.0	405.3	1458	3484	17934	2027	3469	3802	6.14				
21.0	426.0	1437	3567	18384	2095	3616	3997	6.25				
22.0	446.6	1416	3650	18829	2163	3761	4190	6.36				
800	4~15	110	6.0	2384	124.6	2235	2858	18268	931	1426	1169	5.29
			7.0		149.3	2210	2957	19033	1100	1688	1401	5.42
			8.0		173.9	2185	3055	19793	1267	1943	1632	5.55
			9.0		198.5	2161	3154	20547	1431	2194	1863	5.68
			10.0		223.1	2136	3252	21296	1593	2439	2093	5.81
			11.0		247.6	2112	3350	22038	1754	2679	2323	5.94
			12.0		272.0	2087	3447	22775	1913	2914	2552	6.07
			13.0		296.3	2063	3545	23506	2070	3143	2780	6.20
			14.0		320.6	2039	3642	24232	2197	3368	3008	6.33
			15.0		344.8	2015	3739	24952	2293	3589	3235	6.46
			16.0		369.0	1990	3835	25666	2388	3805	3462	6.59
			17.0		393.1	1966	3932	26375	2483	4018	3688	6.72
			18.0		417.1	1942	4028	27078	2575	4227	3913	6.85
			19.0		441.1	1918	4124	27776	2668	4432	4138	6.98
20.0	465.0	1894	4219	28468	2759	4634	4362	7.11				
21.0	488.8	1871	4315	29155	2850	4833	4586	7.23				
22.0	512.6	1847	4410	29836	2940	5029	4809	7.36				

## マナック株式会社

本社 / 〒452-0005	愛知県清須市西枇杷島町恵比須17	TEL 052-501-5351	FAX 052-502-4329
東京支店 / 〒164-0001	東京都中野区中野51-1-5 シティコートM	TEL 03-5942-8528	FAX 03-5942-8529
浜松支店 / 〒435-0028	静岡県浜松市中央区飯田町306	TEL 053-463-4545	FAX 053-463-1698
大阪支店 / 〒541-0056	大阪府大阪市中央区南船場1-12-3 ARCA心斎橋ビル8F	TEL 06-6263-0760	FAX 06-6263-0763
豊橋営業所 / 〒441-8052	愛知県豊橋市花田町野黒63-12	TEL 0532-35-4245	FAX 0532-33-4230
岐阜営業所 / 〒503-1331	岐阜県養老郡養老町橋爪新宮野575-1	TEL 0584-34-1335	FAX 0584-34-0124
静岡出張所 / 〒427-0008	静岡県静岡市駿河区稲川1丁目1番6号 フォレスト静岡駅前201号	TEL 054-207-9251	FAX 054-207-9252
浜松工場 / 〒431-3101	静岡県浜松市中央区豊町3257	TEL 053-434-1073	FAX 053-435-3338
養老工場 / 〒503-1331	岐阜県養老郡養老町橋爪新宮野575-1	TEL 0584-34-1335	FAX 0584-34-0124