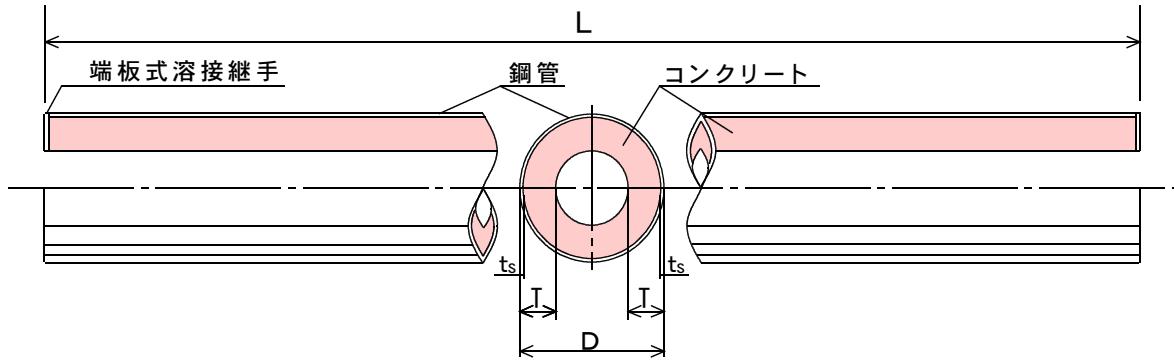


MANAC HI-SC105PILE

MANAC
HI-SC105PILE

Hi-SC105パイルは、鋼管の内側に膨張剤入り設計強度 105N/mm^2 の超高強度コンクリートを注入し、遠心締固めを行ったのち常圧蒸気養生を行った鋼管とコンクリートの合成体です。SC105パイルに比べ鋼管材質をグレードアップしSKK490を使用した体です。

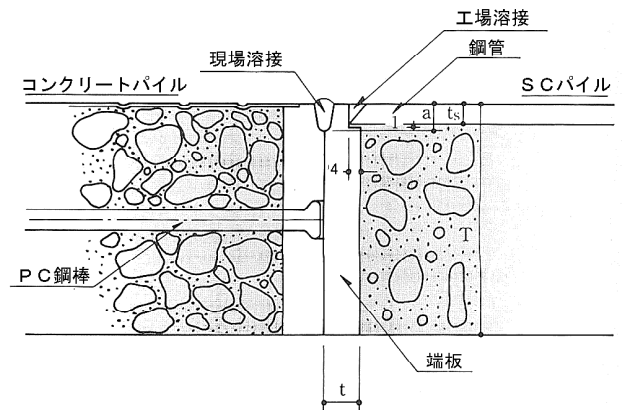
標準構造図



継手標準仕様書

外径 D (mm)	肉厚 T (mm)	のど厚 a (mm)	端板厚 t (mm)
318.5	60	17.3	16
355.6	60	11.3	16
400	65	9.5	16
450	70	10.0	16
500	80	11.0	16
600	90	12.0	16~19
700	100	13.0	19
800	110	14.0	19
900	120	15.0	19
1000	130	16.0	19

溶接金具標準構造図



設計用基礎数値

(建築設計用)

許容応力度 材料の種類		長期 (N/mm^2)		短期 (N/mm^2)		破壊時 (N/mm^2)	ヤング係数 (N/mm^2)
		圧縮	せん断	圧縮	せん断		
コンクリート		30	—	60	—	120	4.0×10^4
鋼管	STK490	325	325	325	325	325	2.05×10^5
	SKK490	1.5	$1.5\sqrt{3}$		$\sqrt{3}$		

MANAC HI-SC105PILE



標準性能表

(軸力 = 0 N 時・腐食代 1 mm)

(建築設計用)

外径 D (mm)	厚さ T (mm)	鋼管厚 ts (mm)	杭 断面積 A _o (cm ²)	鋼管 断面積 A _s (cm ²)	コンクリート 断面積 A _c (cm ²)	換算 断面積 A _e (cm ²)	換算断面 二次モーメント I _e ×10 ⁶ (mm ⁴)	曲げモーメント		短期せん 断耐力 Q _a (kN)	単位長さ 質量 W (kN/m)
								短期 Ma (kN・m)	破壊 Mu (kN・m)		
318.5	60	6.0	477	48.9	428	673	654	135	210	459	1.49
		9.0		77.5	400	787	786	207	316	727	1.65
		12.0		105.6	372	900	910	276	411	990	1.82
		14.0		124.0	353	973	988	320	470	1163	1.96
355.6	60	6.0	546	54.8	491	765	949	171	265	514	1.70
		9.0		86.9	459	893	1135	261	400	815	1.87
		12.0		118.4	428	1020	1312	348	522	1111	2.04
		14.0		139.1	407	1102	1424	404	597	1305	2.19
400	65	6.0	671	61.7	610	918	1448	218	340	579	2.05
		9.0		98.0	574	1064	1717	335	515	920	2.24
		12.0		133.7	538	1207	1973	446	674	1255	2.44
		14.0		157.2	514	1300	2137	518	773	1475	2.62
450	70	6.0	822	180.5	491	1393	2297	589	867	1693	2.80
		9.0		69.6	752	1100	2207	279	436	653	2.46
		12.0		110.6	711	1264	2595	429	662	1037	2.68
		14.0		151.0	671	1426	2967	572	870	1417	2.90
500	80	6.0	1040	177.7	644	1532	3206	664	999	1667	3.11
		9.0		204.1	618	1638	3439	755	1122	1914	3.29
		12.0		227.6	812	1950	5021	944	1417	2135	3.86
		14.0		227.6	812	1950	5021	944	1417	2135	3.86
600	90	6.0	1423	77.4	962	1350	3304	349	543	727	3.04
		9.0		123.2	917	1533	3842	535	829	1155	3.29
		12.0		168.3	872	1713	4360	714	1094	1579	3.53
		14.0		198.1	842	1832	4695	830	1259	1858	3.70
700	100	6.0	1885	227.6	812	1950	5021	944	1417	2135	3.86
		9.0		93.1	1330	1796	6388	510	796	874	4.07
		12.0		148.3	1275	2016	7331	784	1220	1391	4.37
		14.0		202.9	1220	2235	8246	1047	1616	1903	4.67
800	110	6.0	2384	238.9	1184	2379	8840	1217	1865	2242	4.86
		9.0		274.4	1148	2522	9422	1385	2104	2578	5.06
		12.0		328.0	1095	2735	10272	1632	2443	3077	5.27
		14.0		108.9	1754	2298	11198	704	1097	1021	5.23
900	120	6.0	2940	173.4	1690	2557	12713	1082	1687	1627	5.59
		9.0		237.4	1626	2813	14188	1446	2243	2227	5.93
		12.0		279.8	1583	2982	15150	1682	2595	2625	6.17
		14.0		321.9	1541	3150	16095	1915	2933	3020	6.39
1000	130	6.0	3553	384.5	1478	3401	17480	2257	3415	3608	6.74
		9.0		446.6	1416	3650	18829	2593	3872	4190	7.07
		12.0		124.6	2235	2858	18268	931	1448	1169	6.54
		14.0		198.5	2161	3154	20547	1431	2233	1863	6.94
1000	130	6.0	3553	272.0	2087	3447	22775	1913	2976	2552	7.34
		9.0		320.6	2039	3642	24232	2256	3449	3008	7.60
		12.0		369.0	1990	3835	25666	2534	3905	3462	7.87
		14.0		441.1	1918	4124	27776	2988	4557	4138	8.26
1000	130	6.0	3553	512.6	1847	4410	29836	3433	5177	4809	8.65
		9.0		583.6	1776	4694	31848	3871	5768	5475	8.94
		12.0		223.7	2689	3807	31466	1830	2884	2099	8.43
		14.0		306.5	2606	4138	34667	2447	3796	2876	8.88
1000	130	6.0	3553	361.4	2551	4358	36764	2849	4405	3391	9.18
		9.0		416.1	2496	4577	38833	3243	4993	3904	9.47
		12.0		497.6	2415	4903	41883	3825	5840	4669	9.92
		14.0		578.6	2334	5227	44870	4397	6646	5428	10.36
1000	130	6.0	3553	659.0	2253	5548	47795	4959	7417	6183	10.74
		9.0		248.8	3273	4517	46170	2281	3543	2334	10.05
		12.0		341.1	3181	4886	50592	3050	4738	3200	10.55
		14.0		402.3	3119	5131	53495	3551	5505	3774	10.89
1000	130	6.0	3553	463.2	3059	5375	56362	4044	6247	4346	11.22
		9.0		554.1	2968	5738	60597	4771	7319	5199	11.71
		12.0		644.6	2877	6100	64753	5484	8343	6047	12.21
		14.0		734.4	2787	6459	68832	6186	9322	6890	12.70

マナック株式会社

本社 / 〒452-0005	愛知県清須市西枇杷島町恵比須17	TEL052-501-5351	FAX052-502-4329
東京支店 / 〒164-0001	東京都中野区中野51-1-5 シティコートTM	TEL03-5942-8528	FAX03-5942-8529
浜松支店 / 〒435-0028	静岡県浜松市中央区飯田町306	TEL053-463-4545	FAX053-463-1698
大阪支店 / 〒541-0056	大阪府大阪市中央区南船場1-12-3 ARCA心齋橋ビル8F	TEL06-6263-0760	FAX06-6263-0763
豊橋営業所 / 〒441-8052	愛知県豊橋市花田町野黒63-12	TEL0532-35-4245	FAX0532-33-4230
岐阜営業所 / 〒503-1331	岐阜県養老郡養老町橋爪新宮野575-1	TEL0584-34-1335	FAX0584-34-0124
静岡出張所 / 〒427-0008	静岡県静岡市駿河区稲川1丁目1番6号 フォレスト静岡駅前201号	TEL054-207-9251	FAX054-207-9252
浜松工場 / 〒431-3101	静岡県浜松市中央区豊町3257	TEL053-434-1073	FAX053-435-3338
養老工場 / 〒503-1331	岐阜県養老郡養老町橋爪新宮野575-1	TEL0584-34-1335	FAX0584-34-0124