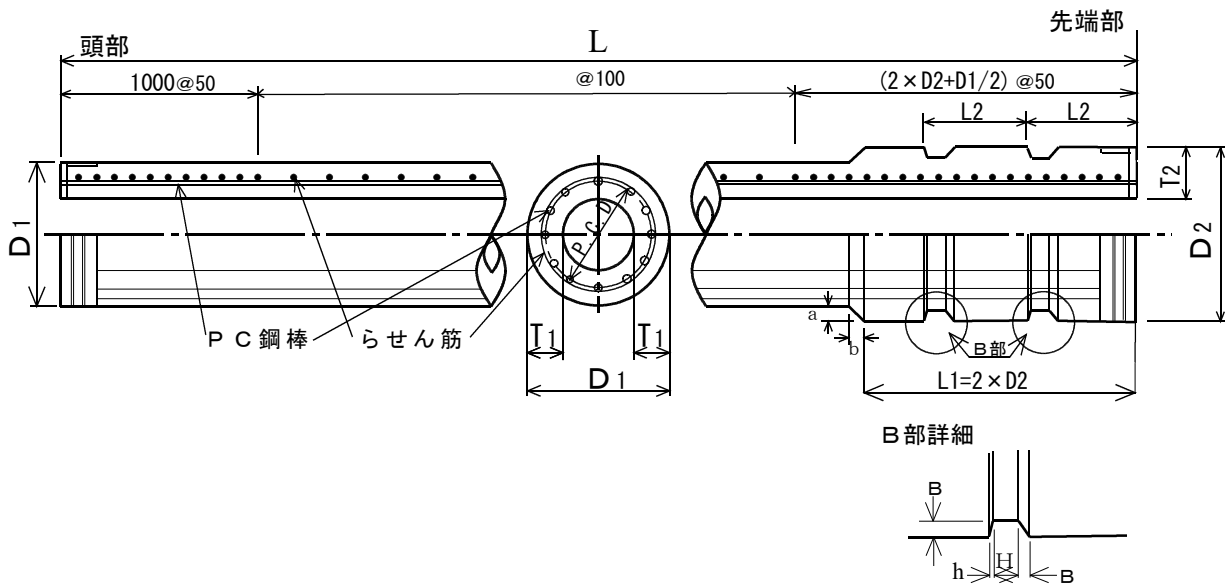


MANAC HB PILE

MANAC
HB PILE

標準構造図



マナックHBパイプ標準規格表

呼び名	本体部 外径 D1 (mm)	拡張部 外径 D2 (mm)	種 類	厚 さ		拡張部 長さ L1 (mm)	テーパー 部		杭長 (m)	溝 部			
				T1 (mm)	T2 (mm)		a (mm)	b (mm)		B (mm)	H (mm)	h (mm)	L2 (mm)
3035	300	350	A	60	85	700	25	100	5~13	15	55	3	250
			B										
			C										
3540	350	400	A	60	85	800	25	100	5~13	20	65	4	300
			B										
			C										
4050	400	500	A	65	115	1000	50	100	5~15	25	80	5	370
			B										
			C										
4555	450	550	A	70	120	1100	50	100	5~15	25	90	5	400
			B										
			C										
5060	500	600	A	80	130	1200	50	100	5~15	30	95	6	450
			B										
			C										
6070	600	700	A	90	140	1400	50	100	5~15	30	110	6	500
			B										
			C										
7080	700	800	A	100	150	1600	50	100	5~15	35	130	7	600
			B										
			C										
8095	800	950	A	110	185	1900	75	150	5~15	45	150	9	700
			B										
			C										
80100	800	1000	A	110	210	2000	100	200	5~15	45	160	9	750
			B										
			C										
90100	900	1000	A	120	170	2000	50	100	5~15	45	160	9	750
			B										
			C										
90110	900	1100	A	120	220	2200	100	200	5~15	50	175	10	800
			B										
			C										
100120	1000	1200	A	130	230	2400	100	200	5~15	55	190	10	900
			B										
			C										

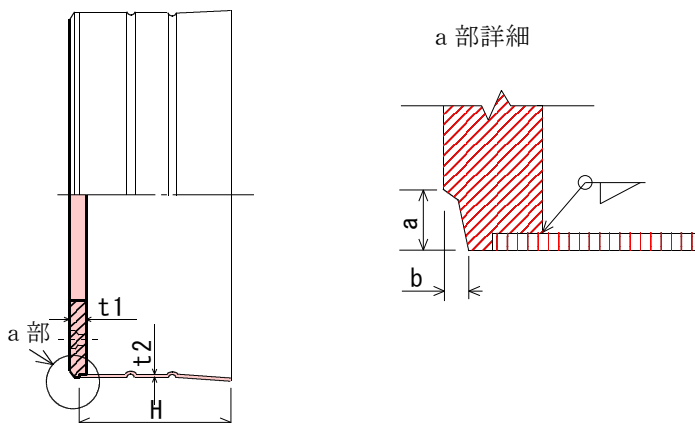
MANAC HB PILE

MANAC
HB PILE

本体部継手金具標準寸法表 (単位: mm)

名称	本体部 外径 D_1	拡径部 外径 D_2	種類	板厚	開先部		スカート部	
				t_1	a	b	幅 H	厚さ t_2
3035	300	350	A	12.0	8.0	3.6	100	1.6
			B	16.0				
			C	19.0				
3540	350	400	A	12.0	8.5	3.8	100	1.6
			B	16.0				
			C	19.0				
4050	400	500	A	12.0	9.5	4.0	100	1.6
			B	16.0				
			C	19.0				
4555	450	550	A	12.0	10.0	4.2	150	1.6
			B	16.0				
			C	19.0				
5060	500	600	A	12.0	11.0	4.4	150	1.6
			B	16.0				
			C	19.0				
6070	600	700	A	14.0	12.0	4.7	150	1.6
			B	16.0				
			C	19.0				
7080	700	800	A	19.0	13.0	4.9	200	2.3
			B	19.0				
			C	22.0				
8095	800	950	A	19.0	14.0	5.2	200	2.3
			B	19.0				
			C	22.0				
80100	800	1000	A	19.0	14.0	5.2	200	2.3
			B	19.0				
			C	22.0				
90100	900	1000	A	19.0	15.0	5.5	250	3.2
			B	19.0				
			C	22.0				
90110	900	1100	A	19.0	15.0	5.5	300	3.2
			B	19.0				
			C	22.0				
100120	1000	1200	A	19.0	16.0	5.8	300	3.2
			B	19.0				
			C	22.0				

溶接金具標準構造図



MANAC HB PILE



許容応力度

種類	有効フレストレス (N/mm ²)	コンクリートの設計 基準強度 (N/mm ²)	長期 (N/mm ²)			短期 (N/mm ²)		
			圧縮	曲げ引張	斜め引張	圧縮	曲げ引張	斜め引張
A	4	85	24	1.0	1.2	48	2.0	1.8
B	8	85	24	2.0	1.2	48	4.0	1.8
C	10	85	24	2.5	1.2	48	5.0	1.8

設計用基礎数値

コンクリート	設計基準強度 σ_{cu}	85N/mm ²	曲げ引張強度 σ_{tu}	7.5N/mm ²	ヤング係数 E_c	4.0×10^4 N/mm ²
PC鋼棒	規格	JIS G 3137 SBPDL 1275/1420				
	引張強度 σ_{pu}	1420N/mm ²	降伏点応力度 σ_{py}	1275N/mm ²	ヤング係数 E_p	2.0×10^5 N/mm ²

本体部標準性能表

名称 (mm)	外径 D ₁ (mm)	厚さ T ₁ (mm)	外径 D ₂ (mm)	厚さ T ₂ (mm)	長さ L (m)	断面積 A ₀ (cm ²)	種 類	P C 鋼棒			換算 断面積 A _e (cm ²)	換算断面 二次耐力 I _e ×10 ⁶ (mm ⁴)	曲げ 耐力		せん断 ひび割れ Q _{cr} (kN)
								径 φ (mm)	本数 n (本)	断面積 A _p (cm ²)			曲げひび割れ M _{cr} (kN・m)	終局曲げ M _u (kN・m)	
3035	300	60	350	85	5~13	452	A	7.1	6	2.40	462	353	24.5	37.3	99.1
					B		10.0	6	4.71	471	360	34.3	61.8	126	
					C		11.2	6	6.00	476	364	39.2	78.5	136	
3540	350	60	400	85	5~13	546	A	7.1	8	3.20	559	613	34.3	52.0	119
					B		10.0	8	6.28	571	626	49.0	88.3	150	
					C		11.2	8	8.00	578	633	58.9	117.7	163	
4050	400	65	500	115	5~15	684	A	7.1	10	4.00	700	1,018	54.0	81.4	148
					B		10.0	10	7.85	715	1,040	73.6	132.4	187	
					C		11.2	10	10.00	724	1,052	88.3	176.6	204	
4555	450	70	550	120	5~15	835	A	7.1	12	4.80	854	1,594	73.6	110.8	181
					B		10.0	12	9.42	873	1,627	107.9	194.2	228	
					C		11.2	12	12.00	883	1,646	122.6	245.2	248	
5060	500	80	600	130	5~15	1,055	A	7.1	14	5.60	1,077	2,463	103.0	155.0	229
					B		10.0	14	10.99	1,099	2,513	147.2	264.9	288	
					C		11.2	14	14.00	1,111	2,541	166.8	333.5	314	
6070	600	90	700	140	5~15	1,441	A	7.1	19	7.60	1,472	4,935	166.8	250.2	311
					B		10.0	19	14.92	1,501	5,034	245.2	441.4	392	
					C		11.2	19	19.00	1,517	5,089	284.5	569.0	428	
7080	700	100	800	150	5~15	1,884	A	10.0	13	10.21	1,925	8,898	264.9	397.3	406
					B		10.0	26	20.41	1,966	9,081	372.8	671.0	512	
					C		11.2	26	26.00	1,988	9,182	441.4	882.9	557	
8095	800	110	950	185	5~15	2,383	A	10.0	17	13.35	2,437	14,871	392.4	588.6	512
					B		10.0	34	26.69	2,490	15,198	539.6	971.2	647	
					C		11.2	34	34.00	2,519	15,377	637.6	1275.0	704	
80 100	800	110	1000	210	5~15	2,383	A	10.0	17	13.35	2,437	14,871	392.4	588.6	512
					B		10.0	34	26.69	2,490	15,198	539.6	971.2	647	
					C		11.2	34	34.00	2,519	15,377	637.6	1275.0	704	
90 100	900	120	1000	170	5~15	2,939	A	10.0	20	15.70	3,002	23,371	539.6	809.3	631
					B		10.0	40	31.40	3,065	23,861	735.8	1324.0	797	
					C		11.2	40	40.00	3,099	24,129	833.8	1668.0	867	
90 110	900	120	1100	220	5~15	2,939	A	10.0	20	15.70	3,002	23,371	539.6	809.3	631
					B		10.0	40	31.40	3,065	23,861	735.8	1324.0	797	
					C		11.2	40	40.00	3,099	24,129	833.8	1668.0	867	
100 120	1000	130	1200	230	5~15	3,551	A	10.0	24	18.84	3,627	35,080	735.8	1104.0	762
					B		10.0	48	37.68	3,702	35,810	1030.0	1854.0	961	
					C		11.2	48	48.00	3,743	36,209	1177.0	2354.0	1047	

マナック株式会社

本社 / 〒452-0005	愛知県清須市西枇杷島町恵比須17	TEL052-501-5351	FAX052-502-4329
東京支店 / 〒164-0001	東京都中野区中野51-1-5 シティコートM	TEL03-5942-8528	FAX03-5942-8529
浜松支店 / 〒435-0028	静岡県浜松市中央区飯田町306	TEL053-463-4545	FAX053-463-1698
大阪支店 / 〒541-0056	大阪府大阪市中央区南船場1-12-3 ARCA心斎橋ビル8F	TEL06-6263-0760	FAX06-6263-0763
豊橋営業所 / 〒441-8052	愛知県豊橋市花田町野黒63-12	TEL0532-35-4245	FAX0532-33-4230
岐阜営業所 / 〒503-1331	岐阜県養老郡養老町橋爪新宮野575-1	TEL0584-34-1335	FAX0584-34-0124
静岡出張所 / 〒427-0008	静岡県静岡市駿河区稲川1丁目1番0号 フォレスト静岡駅前201号	TEL054-207-9251	FAX054-207-9252
浜松工場 / 〒431-3101	静岡県浜松市中央区豊町3257	TEL053-434-1073	FAX053-435-3338
養老工場 / 〒503-1331	岐阜県養老郡養老町橋爪新宮野575-1	TEL0584-34-1335	FAX0584-34-0124