

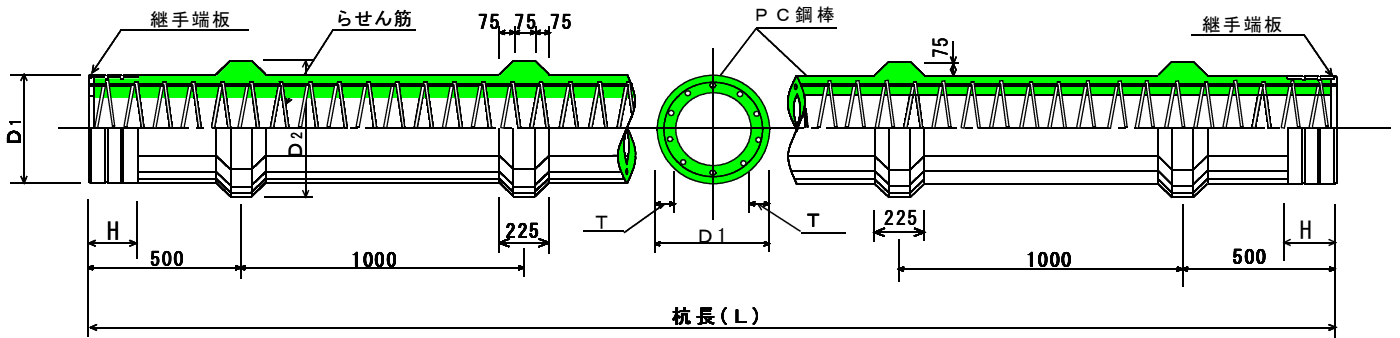
MANAC RB PILE



高強度コンクリート（コンクリート強度85N/mm²）を用い遠心力成形した、遠心力節付きプレストレストコンクリート杭です。

軸部外径は、300、350、400、450、500、600、700、800mmで、節部外径は450、500、550、600、650、700、750、800、850、900、1000mmです。杭両端より500mmの位置と後は、1000mm間隔に節部があります。

標準構造図



継手金具標準寸法表（単位：mm）

呼び名	軸部径 D ₁ (mm)	節部径 D ₂ (mm)	種類	端板 厚さ t ₁	開先部		補強バンド部			
							TYPE I		TYPE II	
							幅 H	厚 t ₂	幅 H	厚 t ₂
3045	300	450	A	12.0	8.0	3.6	100	1.6	—	—
			B	16.0					150	縞鋼板 2.3
			C	19.0					—	—
3550	350	500	A	12.0	8.5	3.8	100	1.6	—	—
			B	16.0					150	縞鋼板 2.3
			C	19.0					—	—
4050	400	500	A	12.0	9.5	4.0	100	1.6	—	—
			B	16.0					150	縞鋼板 2.3
			C	19.0					—	—
4055	400	550	A	12.0	9.5	4.0	100	1.6	—	—
			B	16.0					150	縞鋼板 2.3
			C	19.0					—	—
4560	450	600	A	12.0	10.0	4.2	150	1.6	—	—
			B	16.0					200	縞鋼板 2.3
			C	19.0					—	—
5065	500	650	A	12.0	11.0	4.4	150	1.6	—	—
			B	16.0					200	縞鋼板 2.3
			C	19.0					—	—
5070	500	700	A	12.0	11.0	4.4	150	1.6	—	—
			B	16.0					200	縞鋼板 2.3
			C	19.0					—	—
6070	600	700	A	14.0	12.0	4.7	150	1.6	—	—
			B	16.0					200	縞鋼板 2.3
			C	19.0					—	—

※ B, C種同士、又は同等以上の性能を有する杭と接続する場合はTYPE IIとなります。

MANAC RB PILE

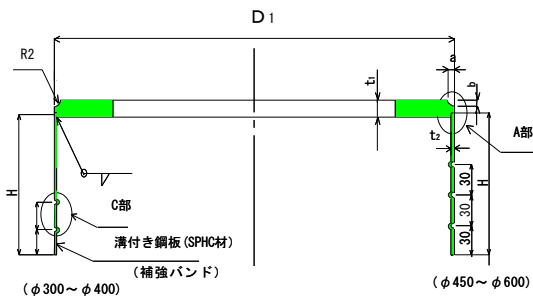


継手金具標準寸法表 (単位: mm)

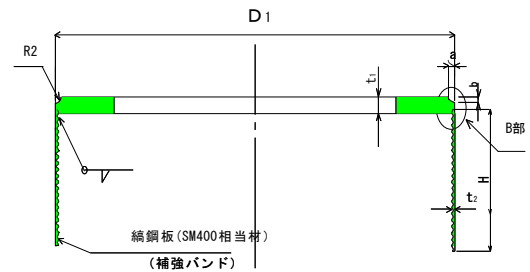
呼び名	軸部径 D ₁ (mm)	節部径 D ₂ (mm)	種類	端板 厚さ t ₁	開先部		補強バンド部			
							TYPE I		TYPE II	
							幅 H	厚 t ₂	幅 H	厚 t ₂
6075	600	750	A	14.0	12.0	4.7	150	1.6	—	—
			B	16.0					200	縞鋼板 2.3
			C	19.0						
6080	600	800	A	14.0	12.0	4.7	150	1.6	—	—
			B	16.0					200	縞鋼板 2.3
			C	19.0						
7085	700	850	A	19.0	13.0	4.9	200	2.3	—	—
			B	19.0					300	縞鋼板 2.3
			C	22.0						
7090	700	900	A	19.0	13.0	4.9	200	2.3	—	—
			B	19.0					300	縞鋼板 2.3
			C	22.0						
80100	800	1000	A	19.0	14.0	5.2	200	2.3	—	—
			B	19.0					300	縞鋼板 2.3
			C	22.0						

※B, C種同士、又は同等以上の性能を有する杭と接続する場合はTYPE IIとなります。

[TYPE I]



[TYPE II]



MANAC RB PILE



許容応力度

種類	有効フレストレス (N/mm ²)	コンクリートの設計 基準強度(N/mm ²)	長期(N/mm ²)			短期(N/mm ²)		
			圧縮	曲げ引張	斜め引張	圧縮	曲げ引張	斜め引張
A	4	85	24	1.0	1.2	48	2.0	1.8
B	8	85	24	2.0	1.2	48	4.0	1.8
C	10	85	24	2.5	1.2	48	5.0	1.8

設計用基礎数値

コンクリート	設計基準強度 σ_{cu}	85N/mm ²	曲げ引張強度 σ_{tu}	7.5N/mm ²	ヤング係数 E_c	4.0×10 ⁴ N/mm ²
PC鋼棒	規格	JIS G 3137 SBPDL 1275/1420				
	引張強度 σ_{pu}	1420N/mm ²	降伏点応力度 σ_{py}	1275N/mm ²	ヤング係数 E_p	2.0×10 ⁵ N/mm ²

標準性能表

名称	杭径		種類	長さ L (mm)	断面積 A _o (cm ²)	P C 鋼棒			換算 断面積 A _e (cm ²)	換算断面 二次モーメント I _e ×10 ⁶ (mm ⁴)	JIS 曲げモーメント		JISせん断 ひび割れ Q _{cr} (kN)	単位長さ 質量 W (kg/m)	
	軸部 D (mm)	節部 D ₁ (mm)				厚さ T (mm)	長さ L (mm)	径 φ (mm)			本数 n	断面積 A _p (cm ²)			ひび割れ M _{cr} (kN・m)
3045	300	450	A	60	452	4~13	7.1	6	2.40	462	353	24.5	37.3	117	
			B			4~15	10.0	6	4.71	471	359	34.3	61.8		126
			C				11.2	6	6.00	476	363	39.2	78.5		136
3550	350	500	A	60	547	4~13	7.1	8	3.20	559	612	34.3	52.0	143	
			B			4~15	10.0	8	6.28	572	625	49.0	88.3		150
			C				11.2	8	8.00	579	633	58.9	117.7		163
4050	400	500	A	65	684	4~15	7.1	10	4.00	700	1,018	54.0	81.4	177	
			B				10.0	10	7.85	715	1,039	73.6	132.4		187
			C				11.2	10	10.00	724	1,051	88.3	176.6		204
4055	400	550	A	65	684	4~15	7.1	10	4.00	700	1,018	54.0	81.4	177	
			B				10.0	10	7.85	715	1,039	73.6	132.4		187
			C				11.2	10	10.00	724	1,051	88.3	176.6		204
4560	450	600	A	70	836	4~15	7.1	12	4.80	855	1,593	73.6	110.8	218	
			B				10.0	12	9.42	873	1,627	107.9	194.2		228
			C				11.2	12	12.00	884	1,645	122.6	245.2		248
5065	500	650	A	80	1,056	4~15	7.1	14	5.60	1,078	2,463	103.0	155.0	275	
			B				10.0	14	10.99	1,100	2,512	147.2	264.9		288
			C				11.2	14	14.00	1,112	2,540	166.8	333.5		314
5070	500	700	A	80	1,056	4~15	7.1	14	5.60	1,078	2,463	103.0	155.0	275	
			B				10.0	14	10.99	1,100	2,512	147.2	264.9		288
			C				11.2	14	12.00	1,112	2,540	166.8	333.5		314
6070	600	700	A	90	1,442	4~15	7.1	19	7.60	1,472	4,935	166.8	250.2	374	
			B				10.0	19	14.92	1,052	5,034	245.2	441.4		392
			C				11.2	19	19.00	1,518	5,089	284.5	569.0		428

MANAC RB PILE



標準性能表

名称	杭径		種類	厚さ T (mm)	長さ L (mm)	断面積 A _o (cm ²)	P C 鋼棒			換算 断面積 A _e (cm ²)	換算断面 二次モーメント I _e ×10 ⁴ (mm ⁴)	JIS 曲げモーメント		JISせん断 ひび割れ Q _{cr} (kN)	単位長さ 質量 w (kg/m)
	軸部 D (mm)	節部 D ₁ (mm)					径 φ (mm)	本数 n (mm)	断面積 A _p (cm ²)			ひび割れ M _{cr} (kN・m)	破壊 Mu (kN・m)		
6075	600	750	A	90	4~15	1,442	7.1	19	7.60	1,472	4,935	166.8	250.2	311	374
			B				10.0	19	14.92	1,052	5,034	245.2	441.4	392	
			C				11.2	19	19.00	1,518	5,089	284.5	569.0	428	
6080	600	800	A	90	4~15	1,442	7.1	19	7.60	1,472	4,935	166.8	250.2	311	374
			B				10.0	19	14.92	1,052	5,034	245.2	441.4	392	
			C				11.2	19	19.00	1,518	5,089	284.5	569.0	428	
7085	700	850	A	100	4~15	1,885	10.0	13	10.21	1,926	8,897	264.9	397.3	406	489
			B				10.0	26	20.41	1,967	9,081	372.8	671.0	512	
			C				11.2	26	26.00	1,989	9,182	441.4	882.9	557	
7090	700	900	A	100	4~15	1,885	10.0	13	10.21	1,926	8,897	264.9	397.3	406	489
			B				10.0	26	20.41	1,967	9,081	372.8	671.0	512	
			C				11.2	26	26.00	1,989	9,182	441.4	882.9	557	
80100	800	1000	A	110	4~15	2,384	10.0	17	13.35	2,438	14,871	392.4	588.6	512	619
			B				10.0	34	26.69	2,491	15,198	539.6	971.2	647	
			C				11.2	34	34.00	2,520	15,377	637.6	1275	704	

マナック株式会社

本社 / 〒452-0005	愛知県清須市西枇杷島町恵比須17	TEL052-501-5351	FAX052-502-4329
東京支店 / 〒164-0001	東京都中野区中野51-1-5 シティコートTM	TEL03-5942-8528	FAX03-5942-8529
浜松支店 / 〒435-0028	静岡県浜松市中央区飯田町306	TEL053-463-4545	FAX053-463-1698
大阪支店 / 〒541-0056	大阪府大阪市中央区南船場1-12-3 ARCA心齋橋ビル8F	TEL06-6263-0760	FAX06-6263-0763
豊橋営業所 / 〒441-8052	愛知県豊橋市花田町野黒63-12	TEL0532-35-4245	FAX0532-33-4230
岐阜営業所 / 〒503-1331	岐阜県養老郡養老町橋爪新宮野575-1	TEL0584-34-1335	FAX0584-34-0124
静岡出張所 / 〒427-0008	静岡県静岡市駿河区稲川1丁目1番6号 フォレスト静岡駅前201号	TEL054-207-9251	FAX054-207-9252
浜松工場 / 〒431-3101	静岡県浜松市中央区豊町3257	TEL053-434-1073	FAX053-435-3338
養老工場 / 〒503-1331	岐阜県養老郡養老町橋爪新宮野575-1	TEL0584-34-1335	FAX0584-34-0124