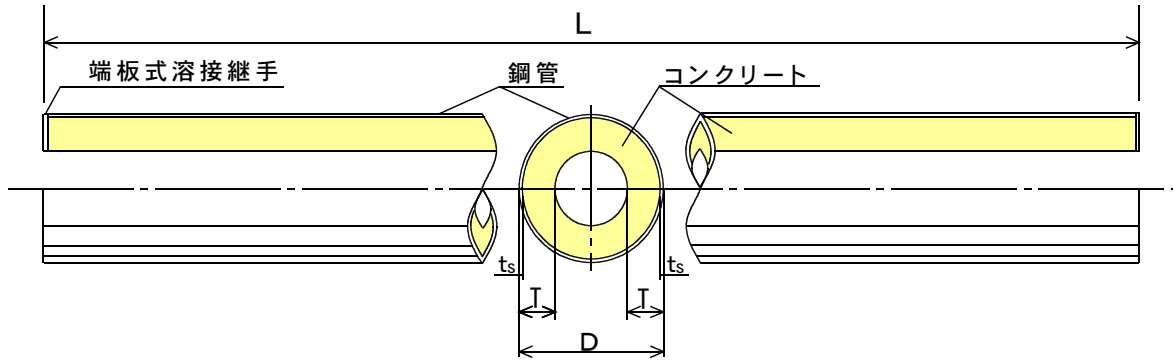


MANAC SC105 PILE

MANAC
SC105 PILE

SC105パイルは、鋼管の内側に膨張剤入り高強度コンクリートを注入し、遠心締固めを行ったのち常圧蒸気養生を行った鋼管とコンクリートの合成体です。そのコンクリートの設計強度を 105N/mm^2 とし従来のSCよりいっそう強度を高めたものです

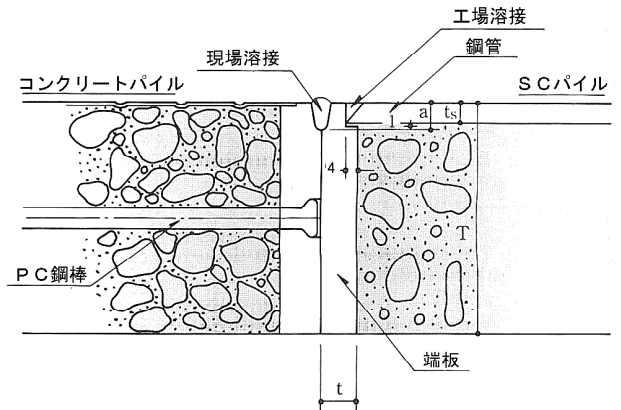
標準構造図



継手標準仕様書

外径 D (mm)	肉厚 T (mm)	のど厚 a (mm)	端板厚 t (mm)
318.5	60	17.3	16
350	60	8.5	16
355.6	60	11.3	16
400	65	9.5	16
450	70	10	16
500	80	11	16
600	90	12	16~19
700	100	13	19
800	110	14	19
900	120	15	19
1000	130	16	19

溶接金具標準構造図



設計用基礎数値

(建築設計用)

許容応力度 材料の種類		長期 (N/mm^2)		短期 (N/mm^2)		破壊時 (N/mm^2)	ヤング係数 (N/mm^2)
		圧縮	せん断	圧縮	せん断		
コンクリート		30	—	60	—	120	4.0×10^4
鋼管	STK400	235	235	235	235	235	2.0×10^5
	SKK400	1.5	$1.5\sqrt{3}$		$\sqrt{3}$		

コンクリートの設計基準強度は 105N/mm^2 とする。

MANAC SC PILE



標準性能表

(軸力 = 0 N 時・腐食代 1 m m)

(建築設計用)

外径 D (mm)	厚さ T (mm)	鋼管厚 ts (mm)	杭 断面 面積 As (cm ²)	鋼管 断面 面積 As (cm ²)	コンクリート 断面 面積 Ac (cm ²)	換算 断面 面積 Ae (cm ²)	換算断面 二次モーメント Ie ×10 ⁶ (mm ⁴)	曲げモーメント		短期せん 断耐力 Qa (kN)	単位長さ 質量 W (kN/m)
								短期 Ma (kN・m)	破壊 Mu (kN・m)		
318.5	60	4.5	477	34.4	443	615	585	71	112	233	1.29
		6.0		48.9	428	673	654	98	155	332	1.37
		9.0		77.5	400	787	786	150	234	526	1.52
350	60	4.5	536	37.9	498	687	807	86	137	257	1.45
		6.0		53.9	482	751	900	119	189	366	1.53
		9.0		85.5	450	877	1077	183	287	580	1.70
355.6	60	4.5	546	38.5	508	700	852	89	142	261	1.47
		6.0		54.8	491	765	949	123	196	371	1.56
		9.0		86.9	459	893	1135	189	297	589	1.73
400	65	4.5	671	43.4	628	845	1308	114	181	294	1.79
		6.0		61.7	610	918	1448	158	251	419	1.89
		9.0		98.0	574	1064	1717	242	382	665	2.09
		12.0		133.7	538	1207	1973	322	503	907	2.28
450	70	4.5	822	48.9	773	1017	2007	146	231	332	2.17
		6.0		69.6	752	1100	2207	202	321	472	2.28
		9.0		110.6	711	1264	2595	310	491	750	2.50
		12.0		151.0	671	1426	2967	413	648	1024	2.72
500	80	4.5	1040	54.4	986	1257	3028	182	288	369	2.71
		6.0		77.4	962	1350	3304	252	401	525	2.84
		9.0		123.2	917	1533	3842	387	613	835	3.08
		12.0		168.3	872	1713	4360	516	812	1142	3.32
		14.0		198.1	842	1832	4695	600	938	1344	3.48
		16.0		227.6	812	1950	5021	682	1058	1544	3.64
600	90	4.5	1423	65.4	1358	1685	5905	266	420	443	3.67
		6.0		93.1	1330	1796	6388	369	586	632	3.82
		9.0		148.3	1275	2016	7331	567	901	1006	4.11
		12.0		202.9	1220	2235	8246	757	1198	1376	4.40
		14.0		238.9	1184	2379	8840	880	1387	1621	4.60
		16.0		274.4	1148	2522	9422	1002	1568	1864	4.79
700	100	6.0	1885	108.9	1754	2298	11198	509	807	738	4.55
		7.0		130.4	1733	2385	11707	602	956	885	4.67
		8.0		152.0	1711	2471	12212	693	1102	1031	4.78
		9.0		173.4	1690	2557	12713	783	1245	1176	4.90
		10.0		194.8	1668	2642	13209	871	1386	1322	5.01
		12.0		237.4	1626	2813	14188	1046	1660	1611	5.24
		14.0		279.8	1583	2982	15151	1217	1926	1898	5.47
		16.0		321.9	1541	3150	16095	1385	2182	2183	5.69
		18.0		363.7	1499	3318	17023	1550	2429	2467	5.91
800	110	6.0	2384	124.6	2235	2858	18268	673	1063	845	5.29
		7.0		149.3	2210	2957	19033	795	1261	1013	5.42
		8.0		173.9	2185	3055	19793	916	1455	1180	5.55
		9.0		198.5	2161	3154	20547	1035	1646	1347	5.68
		10.0		223.1	2136	3252	21296	1152	1833	1513	5.81
		12.0		272.0	2087	3447	22775	1383	2200	1845	6.07
		14.0		320.6	2039	3642	24232	1609	2556	2175	6.33
		16.0		369.0	1990	3835	25666	1832	2900	2503	6.59
		18.0		417.1	1942	4028	27078	2052	3234	2830	6.85
900	130	6.0	2940	140.3	2772	3473	28200	860	1352	952	7.97
		7.0		168.1	2744	3585	29296	1017	1604	1141	8.12
		8.0		195.9	2716	3696	30385	1171	1852	1329	8.27
		9.0		223.7	2689	3807	31466	1324	2096	1517	8.43
		10.0		251.4	2661	3918	32540	1474	2336	1705	8.58
		12.0		306.5	2606	4138	34667	1769	2805	2079	8.88
		14.0		361.4	2551	4358	36764	2060	3262	2452	9.18
		16.0		416.1	2496	4577	38833	2345	3705	2823	9.47
		18.0		470.5	2442	4794	40873	2627	4137	3192	9.77
1000	140	6.0	3553	156.0	3366	4146	41667	1071	1680	1058	9.54
		7.0		187.0	3335	4270	43177	1267	1995	1268	9.71
		8.0		217.9	3304	4393	44678	1459	2304	1478	9.88
		9.0		248.8	3273	4517	46170	1649	2609	1688	1.00
		10.0		279.6	3242	4640	47653	1837	2909	1897	1.02
		12.0		341.1	3181	4886	50592	2205	3498	2314	1.06
		14.0		402.3	3119	5131	53495	2568	4071	2729	1.09
		16.0		463.2	3059	5375	56362	2924	4630	3142	1.12
		18.0		523.9	2998	5617	59194	3275	5174	3554	1.16

マナック株式会社

本社 大阪 支店 京都 支店 名古屋 支店 東京 支店 静岡 支店 愛知県 須賀川 茨城県 水戸 新潟県 新潟 富山県 富山 石川県 金沢 福井県 福井 山梨県 甲府 長野県 長野 岐阜県 岐阜 静岡県 静岡 愛知県 豊田 愛知県 豊田 愛知県 豊田 愛知県 豊田 愛知県 豊田

支店 大阪 支店 京都 支店 名古屋 支店 東京 支店 静岡 支店 愛知県 須賀川 茨城県 水戸 新潟県 新潟 富山県 富山 石川県 金沢 福井県 福井 山梨県 甲府 長野県 長野 岐阜県 岐阜 静岡県 静岡 愛知県 豊田 愛知県 豊田 愛知県 豊田 愛知県 豊田

支店 大阪 支店 京都 支店 名古屋 支店 東京 支店 静岡 支店 愛知県 須賀川 茨城県 水戸 新潟県 新潟 富山県 富山 石川県 金沢 福井県 福井 山梨県 甲府 長野県 長野 岐阜県 岐阜 静岡県 静岡 愛知県 豊田 愛知県 豊田 愛知県 豊田 愛知県 豊田

支店 大阪 支店 京都 支店 名古屋 支店 東京 支店 静岡 支店 愛知県 須賀川 茨城県 水戸 新潟県 新潟 富山県 富山 石川県 金沢 福井県 福井 山梨県 甲府 長野県 長野 岐阜県 岐阜 静岡県 静岡 愛知県 豊田 愛知県 豊田 愛知県 豊田 愛知県 豊田

TEL 052-501-5351 FAX 052-502-4329
 TEL 053-463-4545 FAX 053-463-1698
 TEL 06-6263-0760 FAX 06-6263-0763
 TEL 03-5942-8528 FAX 03-5942-8529
 TEL 0532-35-4245 FAX 0532-33-4230
 TEL 058-230-0018 FAX 058-230-0018
 TEL 0775-48-6180 FAX 0775-48-6181
 TEL 054-207-9251 FAX 054-207-9252
 TEL 053-434-1073 FAX 053-435-3338
 TEL 0584-34-1335 FAX 0584-34-0124