

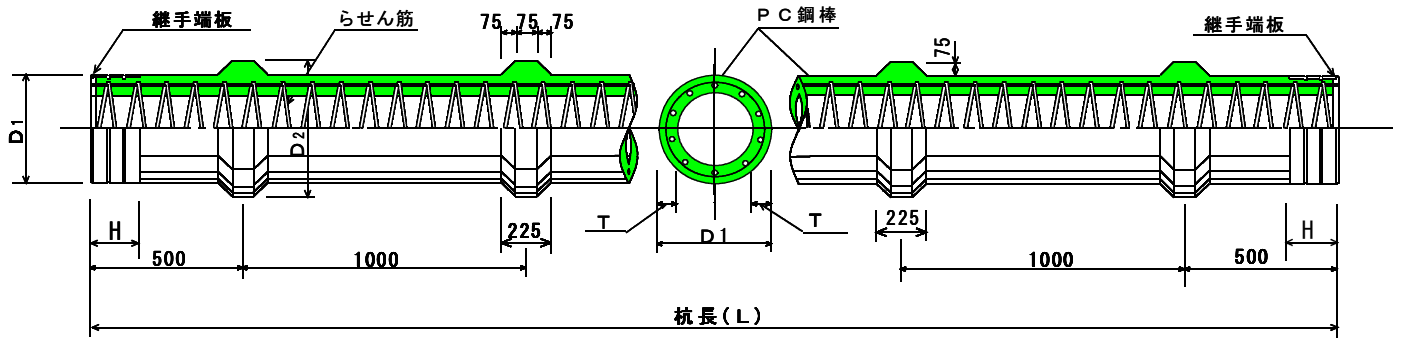
MANAC RB105 S PILE

**MANAC
RB105SPILE**

高強度コンクリート（コンクリート強度105N/mm²）を用い遠心力成形した、遠心力節付きプレストレストコンクリート杭です。

軸部外径は、300、400、450、500、600mmで、節部外径は450、550、600、650、750mmです。杭両端より500mmの位置と後は、1000mm間隔に節部があります。

標準構造図

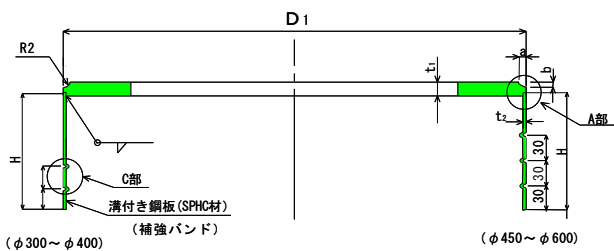


継手金具標準寸法表（単位：mm）

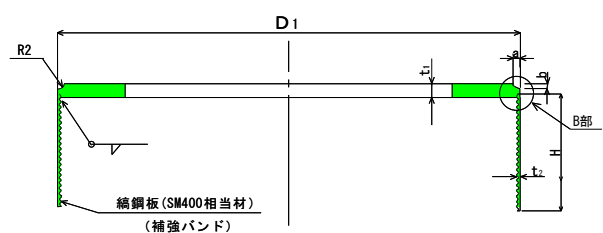
呼び名	軸部径 D ₁ (mm)	節部径 D ₂ (mm)	種類	端板 厚さ t ₁	開先部		補強バンド部			
							TYPE I		TYPE II	
							幅 H	厚 t ₂	幅 H	厚 t ₂
4055	400	550	A	12.0	9.5	4.0	100	1.6	—	—
			B	19.0					150	縞鋼板 2.3
			C	22.0					—	—
4560	450	600	A	12.0	10.0	4.2	150	1.6	—	—
			B	19.0					200	縞鋼板 2.3
			C	22.0					—	—
5065	500	650	A	16.0	11.0	4.4	150	1.6	—	—
			B	19.0					200	縞鋼板 2.3
			C	22.0					—	—
6075	600	750	A	16.0	12.0	4.7	150	1.6	—	—
			B	19.0					200	縞鋼板 2.3
			C	22.0					—	—

※B, C種同士、又は同等以上の性能を有する杭と接続する場合はTYPE IIとなります。

[TYPE I]



[TYPE II]



MANAC RB105 S PILE



許容応力度

種類	有効フレストレス (N/mm ²)	コンクリートの設計 基準強度(N/mm ²)	長期(N/mm ²)			短期(N/mm ²)		
			圧縮	曲げ引張	斜め引張	圧縮	曲げ引張	斜め引張
A	4	105	30	1.0	1.2	60	2.0	1.8
B	8	105	30	2.0	1.2	60	4.0	1.8
C	10	105	30	2.5	1.2	60	5.0	1.8

設計用基礎数値

コンクリート	設計基準強度 σ_{cu}	105N/mm ²	曲げ引張強度 σ_{tu}	7.5N/mm ²	ヤング係数 E_c	4.0×10 ⁴ N/mm ²
PC鋼棒	規格	JIS G 3137 SBPDL 1275/1420				
	引張強度 σ_{pu}	1420N/mm ²	降伏点応力度 σ_{py}	1275N/mm ²	ヤング係数 E_p	2.0×10 ⁵ N/mm ²

標準性能表

※白棒はS1、灰棒はS2とする

(本体部)

名称	杭径		長さ L (m)	断面積 A _o (cm ²)	種 類	P C 鋼 棒			換 算 断 面 積 A _e (cm ²)	換算断面 二次耐力 I _e ×10 ⁶ (mm ⁴)	曲 げ 耐 力		せん断 ひび割れ Q _{cr} (kN)	単位長さ 質 量 W (kg/m)	
	軸部 D (mm)	節部 D ₁ (mm)				厚さ T (mm)	径 φ (mm)	本数 n (本)			断面積 A _p (cm ²)	曲げひび割れ M _{cr} (kN・m)			終局曲げ M _u (kN・m)
4055	400	550	80	1~15	804	A S1	7.1	10	4.00	820	1,116	64.6	97.7	181.3	253
						B S1	10.0	10	10.00	844	1,150	89.3	209.3	228.0	
						C S1	11.2	10	12.50	854	1,164	102.0	248.6	248.1	
4560	450	600	80	1~15	929	A S1	7.1	12	4.80	949	1,700	86.9	132.6	206.5	290
						B S1	11.2	12	12.00	977	1,752	120.7	286.0	260.6	
						C S1	12.6	12	15.00	989	1,774	138.0	339.8	283.8	
4560	450	600	90	1~15	1,017	A S2	7.1	12	4.80	1,037	1,786	91.2	132.9	227.9	313
						B S2	11.2	12	12.00	1,065	1,838	126.6	286.9	287.9	
						C S2	12.6	12	15.00	1,077	1,860	144.5	341.3	313.4	
5065	500	650	90	1~15	1,159	A S1	9.0	14	8.96	1,195	2,635	121.3	260.3	257.6	354
						B S1	11.2	14	14.00	1,215	2,682	166.3	377.8	325.1	
						C S1	12.6	14	17.50	1,229	2,714	190.1	449.7	354.1	
5065	500	650	100	1~15	1,256	A S2	9.0	14	8.96	1,292	2,752	127.6	260.7	283.6	380
						B S2	11.2	14	14.00	1,312	2,799	173.6	378.7	355.6	
						C S2	12.6	14	17.50	1,326	2,831	198.2	451.1	378.2	
6075	600	750	105	1~15	1,632	A S1	9.0	19	12.16	1,681	5,388	206.6	428.4	362.1	486
						B S1	11.2	19	19.00	1,708	5,481	283.3	624.8	457.0	
						C S1	12.6	19	23.75	1,727	5,545	323.6	744.6	497.7	
6075	600	750	120	1~15	1,809	A S2	9.0	19	12.16	1,857	5,699	219.6	429.3	407.4	532
						B S2	11.2	19	19.00	1,885	5,792	298.7	626.7	511.2	
						C S2	12.6	19	23.75	1,904	5,856	335.7	746.6	550.8	

マナック株式会社

本 社 / 〒452-0005 愛知県清須市西枇杷島町恵比須17
 TEL052-501-5351 FAX052-502-4329
 浜 松 支 店 / 〒435-0028 静岡県浜松市南区飯田町306
 TEL053-463-4545 FAX053-463-1698
 大 阪 支 店 / 〒541-0056 大阪府大阪市中央区南船場1-12-3 (船場グランドビル)
 TEL06-6263-0760 FAX06-6263-0763
 東京営業所 / 〒164-0001 東京都中野区中野51-1-5 シェイクTM
 TEL03-5942-8528 FAX03-5942-8529
 豊橋営業所 / 〒441-8052 愛知県豊橋市花田町野黒63-12
 TEL0532-35-4245 FAX0532-33-4230
 岐阜営業所 / 〒503-1331 岐阜県養老郡養老町橋爪新宮野575-1
 TEL0584-34-1335 FAX0584-34-0124
 滋賀営業所 / 〒522-0074 滋賀県大津市大將軍3-10-12 初代ビル103号
 TEL0775-48-6180 FAX0775-48-6181
 静岡出張所 / 〒427-0008 静岡県静岡市駿河区聖一色157-1 サプラ B2
 TEL054-207-9251 FAX054-207-9252
 浜 松 工 場 / 〒431-3101 静岡県浜松市東区豊町3257
 TEL053-434-1073 FAX053-435-3338
 養 老 工 場 / 〒503-1331 岐阜県養老郡養老町橋爪新宮野575-1
 TEL0584-34-1335 FAX0584-34-0124

