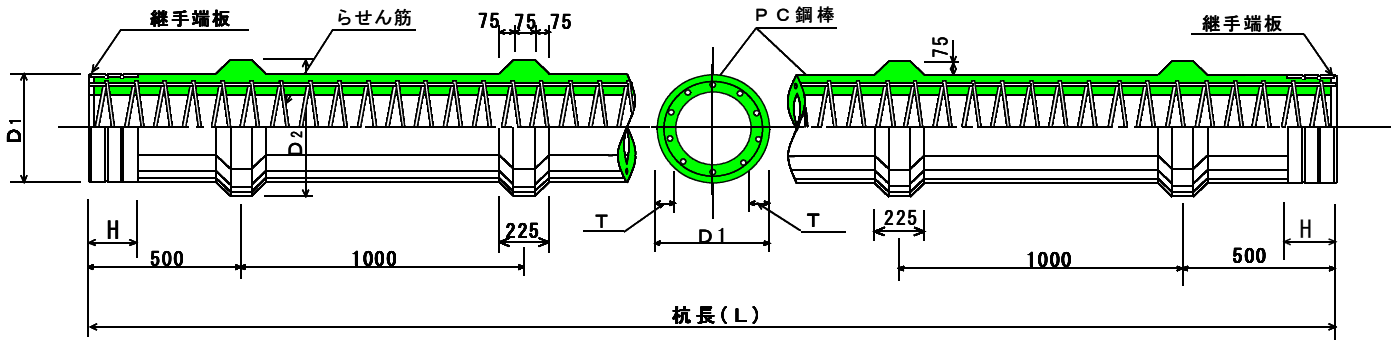


MANAC RB PILE



高強度コンクリートを用い遠心力成形した、遠心力節付きプレストレストコンクリート杭です。軸部外径は、300、400、450、500、600mmで、節部外径は450、550、600、650、750mmです。杭両端より500mmの位置と後は、1000mm間隔に節部があります。

標準構造図



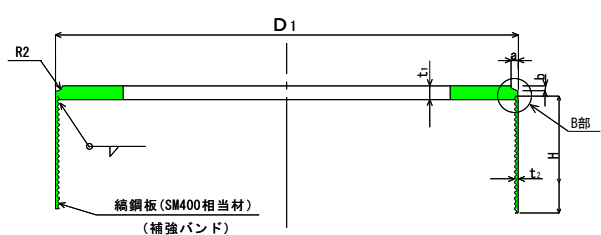
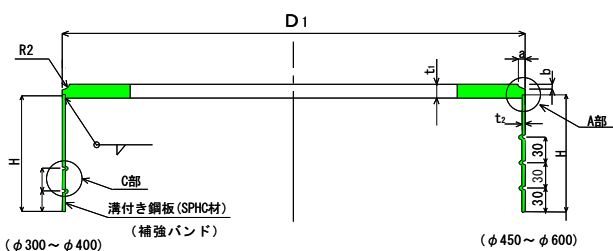
継手金具標準寸法表 (単位: mm)

呼び名	軸部径 D ₁ (mm)	節部径 D ₂ (mm)	種類	端板 厚さ t	開先部		補強バンド部			
					a	b	TYPE I		TYPE II	
							幅 H	厚さ t ₂	幅 H	厚さ t ₂
3045	300	450	A	12.0	8.0	3.6	100	1.6	—	—
			B	16.0					150	縞鋼板 2.3
			C	19.0					—	—
4055	400	550	A	12.0	9.5	4.0	100	1.6	—	—
			B	16.0					150	縞鋼板 2.3
			C	19.0					—	—
4560	450	600	A	12.0	10.0	4.2	150	1.6	—	—
			B	16.0					200	縞鋼板 2.3
			C	19.0					—	—
5065	500	650	A	12.0	11.0	4.4	150	1.6	—	—
			B	16.0					200	縞鋼板 2.3
			C	19.0					—	—
6075	600	750	A	14.0	12.0	4.7	150	1.6	—	—
			B	16.0					200	縞鋼板 2.3
			C	19.0					—	—

※B, C種同士、又は同等以上の性能を有する杭と接続する場合はTYPE IIとなります。

[TYPE I]

[TYPE II]



MANAC R B PILE



許容応力度

種類	有効フレストレス (N/mm ²)	コンクリートの設計 基準強度(N/mm ²)	長期(N/mm ²)			短期(N/mm ²)		
			圧縮	曲げ引張	斜め引張	圧縮	曲げ引張	斜め引張
A	4	85	24	1.0	1.2	48	2.0	1.8
B	8	85	24	2.0	1.2	48	4.0	1.8
C	10	85	24	2.5	1.2	48	5.0	1.8

設計用基礎数値

コンクリート	設計基準強度 σ_{cu}	85N/mm ²	曲げ引張強度 σ_{tu}	7.5N/mm ²	ヤング係数 E_c	4.0×10^4 N/mm ²
PC鋼棒	規格	JIS G 3137 SBPDL 1275/1420				
	引張強度 σ_{pu}	1420N/mm ²	降伏点応力度 σ_{py}	1275N/mm ²	ヤング係数 E_p	2.0×10^5 N/mm ²

標準性能表

名称	杭径		種類	長さ T (mm)	PC鋼棒		杭 断面積 A _g (cm ²)	換算 断面積 A _e (cm ²)	断面一次 モーメント S _y (cm ³)	換算断面 二次モーメント I _e (cm ⁴)	換算断面 係数 Z _e (cm ³)	有効フレ ストレス σ_{ce} (N/mm ²)	曲げモーメント		せん断ひ び割れ Q _{or} (kN)	許容 軸方向荷重 P (kN)	単位 長さ 重量 W (kg/m)
	軸部 D (mm)	節部 D ₁ (mm)			φ	本数 — (本)							断面積 A _p (cm ²)	ひびわれ M _{or} (kN-m)			
3045	300	450	A	60	7.1	6	2.40	462	1764	35299	2353	4.0	24.5	37.3	99.1	904	150
					9.0	7	4.48	470		35898	2393	8.0	34.3	61.8	126	723	
					10.0	6	4.71	471		35964	2398	10.0	39.2	78.5	136	633	
					9.0	10	6.40	478		36451	2430	10.0	39.2	78.5	136	633	
4055	400	550	A	65	7.1	10	4.00	700	3693	101755	5088	4.0	54.0	81.4	148	1368	220
					9.0	11	7.04	712		103410	5170	8.0	73.6	132.4	187	1094	
					10.0	10	7.85	715		103851	5193	10.0	88.3	176.6	204	958	
					10.7	11	9.90	724		104967	5248	10.0	88.3	176.6	204	958	
4560	450	600	A	70	9.0	7	4.48	854	5111	159190	7075	4.0	73.6	110.8	181	1672	260
					7.1	12	4.80	855		159421	7085	8.0	107.9	194.2	228	1338	
					9.0	14	8.96	872		162425	7219	10.0	122.6	245.2	248	1170	
					10.0	12	9.42	873		162757	7234	10.0	122.6	245.2	248	1170	
5065	500	650	A	80	9.0	9	5.76	1079	7141	246279	9851	4.0	103.0	155.0	229	2112	330
					7.1	14	5.60	1078		246138	9846	8.0	147.2	264.9	288	1690	
					9.0	17	10.88	1099		250795	10032	10.0	166.8	33.5	314	1478	
					10.0	14	10.99	1100		250892	10036	10.0	166.8	33.5	314	1478	
6075	600	750	A	90	9.0	12	7.68	1472	11826	493415	16447	4.0	166.8	250.2	311	2884	440
					7.1	19	7.60	1472		493311	16444	8.0	245.2	441.4	392	2307	
					10.7	16	14.40	1500		502155	16738	10.0	284.5	569.0	428	2019	
					10.0	19	14.92	1502		502824	16761	10.0	284.5	569.0	428	2019	
6075	600	750	B	90	10.7	16	14.40	1500	11826	502155	16738	8.0	245.2	441.4	392	2307	440
					10.0	19	14.92	1502		502824	16761	10.0	284.5	569.0	428	2019	
					10.7	22	19.80	1521		509177	16973	10.0	284.5	569.0	428	2019	
					11.2	19	19.00	1518		508137	16938	10.0	284.5	569.0	428	2019	

マナック株式会社

本社 社/〒452-0005 愛知県清須市西枇杷島町恵比須17
 松支店/〒435-0028 静岡県浜松市南区飯田町306
 大阪支店/〒541-0056 大阪府大阪市中央区南船場1-12-3 (船場グランドビル)
 東京営業所/〒164-0001 東京都中野区中野51-1-5 シティコートTM
 豊橋営業所/〒441-8052 愛知県豊橋市花田町野黒63-12
 岐阜営業所/〒501-1152 岐阜県岐阜市又丸20-1
 滋賀営業所/〒522-0074 滋賀県大津市大将軍3-10-12 和トライ103号
 静岡出張所/〒427-0008 静岡県静岡市駿河区聖一色157-1 サーフ B2
 浜松工場/〒431-3101 静岡県浜松市東区豊町3257
 養老工場/〒503-1331 岐阜県養老郡養老町橋爪新宮野575-1

TEL052-501-5351 FAX052-502-4329
 TEL053-463-4545 FAX053-463-1698
 TEL06-6263-0760 FAX06-6263-0763
 TEL03-5942-8528 FAX03-5942-8529
 TEL0532-35-4245 FAX0532-33-4230
 TEL058-230-0018 FAX058-230-0018
 TEL0775-48-6180 FAX0775-48-6181
 TEL054-207-9251 FAX054-207-9252
 TEL053-434-1073 FAX053-435-3338
 TEL0584-34-1335 FAX0584-34-0124