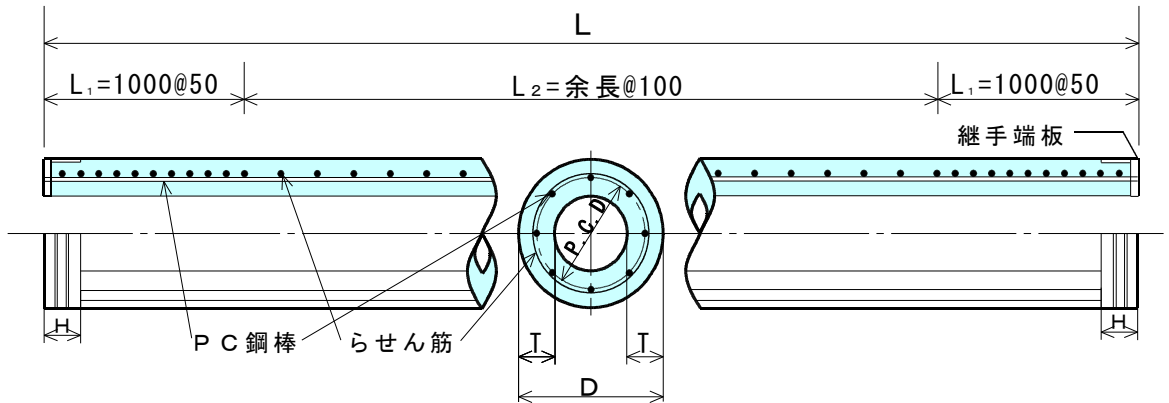


MANAC NAC105 PILE

MANAC
NAC105PILE

近年、既製杭の杭施工方法において、従来より高支持力が得られる工法が用いられております。これに伴い弊社においても高支持力に対応できる既製杭の開発をすすめてまいりました。NAC105パイプは、弊社が開発しました高支持力に対応した超高強度プレストレストコンクリートパイプで、そのコンクリートの設計強度は105N/mm²であり、より経済的に高支持力の基礎設計が可能となっております。

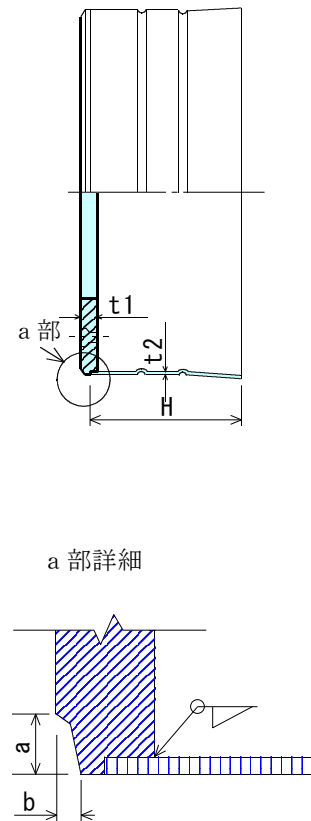
標準構造図



継手金具標準寸法表 (単位: mm)

外径 D	種類	板厚 t ₁	開先部		スカート部	
			a	b	幅H	厚さt ₂
300	A	12.0	8.0	3.6	100	1.6
	B	16.0				
	C	19.0				
350	A	12.0	8.5	3.8	100	1.6
	B	16.0				
	C	19.0				
400	A	12.0	9.5	4.0	100	1.6
	B	16.0				
	C	19.0				
450	A	12.0	10.0	4.2	150	1.6
	B	16.0				
	C	19.0				
500	A	12.0	11.0	4.4	150	1.6
	B	16.0				
	C	19.0				
600	A	14.0	12.0	4.7	150	1.6
	B	16.0				
	C	19.0				
700	A	19.0	13.0	4.9	200	2.3
	B	19.0				
	C	22.0				
800	A	19.0	14.0	5.2	200	2.3
	B	19.0				
	C	22.0				
900	A	19.0	15.0	5.5	250	3.2
	B	19.0				
	C	22.0				
1000	A	19.0	16.0	5.8	250	3.2
	B	19.0				
	C	22.0				

溶接金具標準構造図



許容応力度

種類	有効フレストレス (N/mm ²)	コンクリートの設計 基準強度(N/mm ²)	長期(N/mm ²)			短期(N/mm ²)		
			圧縮	曲げ引張	斜め引張	圧縮	曲げ引張	斜め引張
A	4	105	30	1.0	1.2	60	2.0	1.8
B	8	105	30	2.0	1.2	60	4.0	1.8
C	10	105	30	2.5	1.2	60	5.0	1.8

設計用基礎数値

コンクリート	設計基準強度 σ_{cu}	105N/mm ²	曲げ引張強度 σ_{tu}	7.5N/mm ²	ヤング係数 E_c	4.0×10 ⁴ N/mm ²
PC鋼棒	規格	JIS G 3137 SBPDL 1275/1420				
	引張強度 σ_{pu}	1420N/mm ²	降伏点応力度 σ_{py}	1275N/mm ²	ヤング係数 E_p	2.0×10 ⁵ N/mm ²

標準性能表

外径 D (mm)	厚さ T (mm)	長さ L (m)	断面積 A ₀ (cm ²)	種 類	P C 鋼棒			換算 断面積 A _e (cm ²)	換算断面 二次モーメント I _e ×10 ⁶ (mm ⁴)	設計曲げモーメント		短期せん 断耐力 Q _{as} (kN)	単位長さ 質量 W (kg/m)
					径 φ (mm)	本数 n (本)	断面積 A _p (cm ²)			ひび割れ M _{cr} (kN・m)	破壊 M _u (kN・m)		
300	60	5~13	452	A	7.1	6	2.40	462	353	27.2	43.4	76.3	117
				B	10.0	6	4.71	471	360	37.2	76.5	98.9	
				C	11.2	6	6.00	476	363	41.7	92.4	107.2	
350	60	5~13	547	A	7.1	8	3.20	559	613	40.3	67.8	90.8	142
				B	10.0	8	6.28	572	626	55.5	120.0	118.1	
				C	11.2	8	8.00	579	633	63.4	144.9	129.7	
400	65	5~15	684	A	7.1	10	4.00	700	1,018	58.5	97.2	113.2	177
				B	10.0	10	7.85	715	1,040	80.6	172.8	147.3	
				C	11.2	10	10.00	724	1,052	92.2	208.8	161.7	
450	70	5~15	836	A	7.1	12	4.80	855	1,594	81.7	132.4	138.4	217
				B	10.0	12	9.42	873	1,628	112.0	237.1	179.3	
				C	11.2	12	12.00	884	1,646	128.1	286.8	196.9	
500	80	5~15	1,056	A	7.1	14	5.60	1,078	2,464	113.2	173.1	174.5	274
				B	10.0	14	10.99	1,100	2,514	155.8	312.4	226.9	
				C	11.2	14	14.00	1,112	2,541	175.6	378.9	246.6	
600	90	5~15	1,442	A	7.1	19	7.60	1,472	4,937	189.5	283.8	238.0	375
				B	10.0	19	14.91	1,502	5,036	259.4	514.7	308.3	
				C	11.2	19	19.00	1,518	5,091	292.2	625.4	335.1	
700	100	5~15	1,885	A	10.0	13	10.21	1,926	8,902	292.9	445.3	310.6	490
				B	10.0	26	20.41	1,967	9,085	402.2	820.7	403.0	
				C	11.2	26	26.00	1,989	9,186	460.1	997.2	442.9	
800	110	5~15	2,384	A	10.0	17	13.34	2,438	14,878	429.2	665.1	393.0	620
				B	10.0	34	26.69	2,491	15,205	590.3	1226.1	509.9	
				C	11.2	34	34.00	2,520	15,384	671.3	1488.7	557.6	
900	120	5~15	2,940	A	10.0	20	15.70	3,003	23,382	595.7	886.8	481.0	764
				B	10.0	40	31.40	3,066	23,872	821.7	1643.7	626.9	
				C	11.2	40	40.00	3,101	24,140	936.9	2004.1	687.2	
1000	130	5~15	3,553	A	10.0	24	18.84	3,629	35,097	809.7	1185.5	584.3	923
				B	10.0	48	37.68	3,704	35,827	1113.0	2201.8	758.4	
				C	11.2	48	48.00	3,745	36,226	1261.5	2687.6	827.8	

マナック株式会社

本 社 / 〒452-0005
 浜 松 支 店 / 〒435-0028
 大 阪 支 店 / 〒541-0056
 東 京 営 業 所 / 〒164-0001
 豊 橋 営 業 所 / 〒441-8052
 岐 阜 営 業 所 / 〒501-1152
 滋 賀 営 業 所 / 〒522-0074
 静 岡 出 張 所 / 〒427-0008

愛知県清須市西枇杷島町恵比須17
 静岡県浜松市南区飯田町306
 大阪府大阪市中央区南船場1-12-3 (船場グランドビル)
 東京都中野区中野51-1-5 シェアードTM
 愛知県豊橋市花田町野黒63-12
 岐阜県岐阜市又丸20-1
 滋賀県大津市大将軍3-10-12 榊林ビル103号
 静岡県静岡市駿河区聖一色157-1 サーフラス B2

TEL052-501-5351 FAX052-502-4329
 TEL053-463-4545 FAX053-463-1698
 TEL06-6263-0760 FAX06-6263-0763
 TEL03-5942-8528 FAX03-5942-8529
 TEL0532-35-4245 FAX0532-33-4230
 TEL058-230-0018 FAX058-230-0018
 TEL0775-48-6180 FAX0775-48-6181
 TEL054-207-9251 FAX054-207-9252

浜 松 工 場 / 〒431-3101
 養 老 工 場 / 〒503-1331

静岡県浜松市東区豊町3257
 岐阜県養老郡養老町橋爪新宮野575-1

TEL053-434-1073 FAX053-435-3338
 TEL0584-34-1335 FAX0584-34-0124