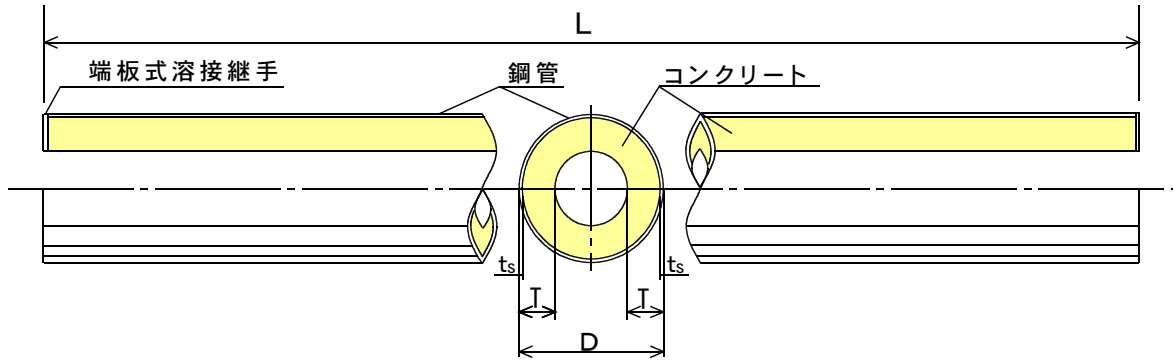


MANAC HI-SC105 PILE



SC105パイルは、鋼管の内側に膨張剤入り高強度コンクリートを注入し、遠心締固めを行ったのち常圧蒸気養生を行った鋼管とコンクリートの合成体です。そのコンクリートの設計強度を 105N/mm^2 とし従来のSCよりいっそう強度を高めたものです

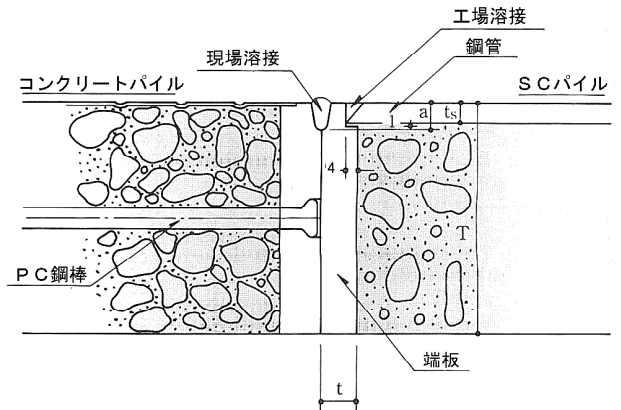
標準構造図



継手標準仕様書

外径 D (mm)	肉厚 T (mm)	のど厚 a (mm)	端板厚 t (mm)
318.5	60	17.3	16
350	60	8.5	16
355.6	60	11.3	16
400	65	9.5	16
450	70	10	16
500	80	11	16
600	90	12	16~19
700	100	13	19
800	110	14	19
900	120	15	19
1000	130	16	19

溶接金具標準構造図



設計用基礎数値

(建築設計用)

許容応力度 材料の種類		長期 (N/mm^2)		短期 (N/mm^2)		破壊時 (N/mm^2)	ヤング係数 (N/mm^2)
		圧縮	せん断	圧縮	せん断		
コンクリート		30	—	60	—	120	4.0×10^4
鋼管	STK490	325	325	325	325	325	2.0×10^5
	SKK490	1.5	$1.5\sqrt{3}$		$\sqrt{3}$		

コンクリートの設計基準強度は 105N/mm^2 とする。

