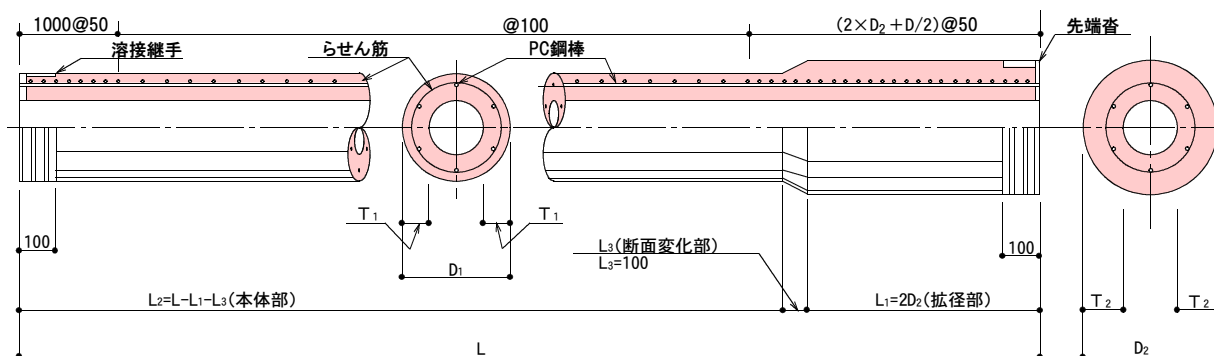


MANAC ST105 PILE

MANAC
ST105 PILE

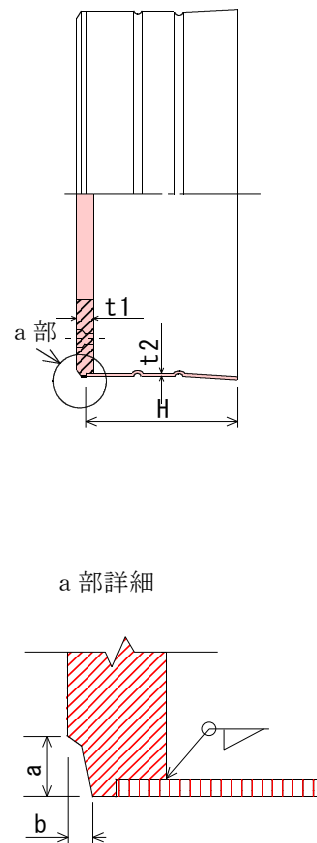
標準構造図



本体部継手金具標準寸法表 (単位: mm)

名称	本体部 外径 D ₁	拡径部 外径 D ₂	種類	板厚	開先部		スカート部	
				t ₁	a	b	幅 H	厚さ t ₂
3035	300	350	A	12.0	8.0	3.6	100	1.6
			B	16.0				
			C	19.0				
3040	300	400	A	12.0	8.0	3.6	100	1.6
			B	16.0				
			C	19.0				
3540	350	400	A	12.0	8.5	3.8	100	1.6
			B	16.0				
			C	19.0				
3545	350	450	A	12.0	8.5	3.8	100	1.6
			B	16.0				
			C	19.0				
4045	400	450	A	12.0	9.5	4.0	100	1.6
			B	16.0				
			C	19.0				
4050	400	500	A	12.0	9.5	4.0	100	1.6
			B	16.0				
			C	19.0				
4550	450	500	A	12.0	10.0	4.2	150	1.6
			B	16.0				
			C	19.0				
4555	450	550	A	12.0	10.0	4.2	150	1.6
			B	16.0				
			C	19.0				
5060	500	600	A	12.0	11.0	4.4	150	1.6
			B	16.0				
			C	19.0				
6070	600	700	A	14.0	12.0	4.7	150	1.6
			B	16.0				
			C	19.0				
7080	700	800	A	19.0	13.0	4.9	200	2.3
			B	19.0				
			C	22.0				
8090	800	900	A	19.0	14.0	5.2	200	2.3
			B	19.0				
			C	22.0				
80100	800	1000	A	19.0	14.0	5.2	200	2.3
			B	19.0				
			C	22.0				
90100	900	1000	A	19.0	15.0	5.5	250	3.2
			B	19.0				
			C	22.0				

溶接金具標準構造図



MANAC ST105 PILE



許容応力度

種類	有効フレストレス (N/mm ²)	コンクリートの設計 基準強度(N/mm ²)	長期(N/mm ²)			短期(N/mm ²)		
			圧縮	曲げ引張	斜め引張	圧縮	曲げ引張	斜め引張
A	4	105	30	1.0	1.2	60	2.0	1.8
B	8	105	30	2.0	1.2	60	4.0	1.8
C	10	105	30	2.5	1.2	60	5.0	1.8

設計用基礎数値

コンクリート	設計基準強度 σ_{cu}	105N/mm ²	曲げ引張強度 σ_{tu}	7.5N/mm ²	ヤング係数 E_c	4.0×10 ⁴ N/mm ²
PC鋼棒	規格	JIS G 3137 SBPDL 1275/1420				
	引張強度 σ_{pu}	1420N/mm ²	降伏点応力度 σ_{py}	1275N/mm ²	ヤング係数 E_p	2.0×10 ⁵ N/mm ²

本体部標準性能表

名称 (mm)	外径 D ₁ (mm)	厚さ T ₁ (mm)	外径 D ₂ (mm)	厚さ T ₂ (mm)	長さ L (m)	断面積 A ₀ (cm ²)	種 類	P C 鋼棒			換算 断面積 A _e (cm ²)	換算断面 二次モーメント I _e ×10 ⁶ (mm ⁴)	JIS曲げモーメント		せん断 短期 Q _{as} (kN)
								径 φ (mm)	本数 n (本)	断面積 A _p (cm ²)			ひび割れ M _{cr} (kN・m)	破壊 M _u (kN・m)	
3035	300	60	350	85	5~13	452	A	7.1	6	2.40	462	353	27.2	43.4	76.3
							B	10.0	6	4.71	471	360	37.2	76.5	98.9
							C	11.2	6	6.00	476	363	41.7	92.4	107.2
3040	300	60	400	110	5~13	452	A	7.1	6	2.40	462	353	27.2	43.4	76.3
							B	10.0	6	4.71	471	360	37.2	76.5	98.9
							C	11.2	6	6.00	476	363	41.7	92.4	107.2
3540	350	60	400	85	5~13	547	A	7.1	8	3.20	559	613	40.3	67.8	90.8
							B	10.0	8	6.28	572	626	55.5	120.0	118.1
							C	11.2	8	8.00	579	633	63.4	144.9	129.7
3545	350	60	450	110	5~13	547	A	7.1	8	3.20	559	613	40.3	67.8	90.8
							B	10.0	8	6.28	572	626	55.5	120.0	118.1
							C	11.2	8	8.00	579	633	63.4	144.9	129.7
4045	400	65	450	90	5~15	684	A	7.1	10	4.00	700	1,018	58.5	97.2	113.2
							B	10.0	10	7.85	715	1,040	80.6	172.8	147.3
							C	11.2	10	10.00	724	1,052	92.2	208.8	161.7
4050	400	65	500	115	5~15	684	A	7.1	10	4.00	700	1,018	58.5	97.2	113.2
							B	10.0	10	7.85	715	1,040	80.6	172.8	147.3
							C	11.2	10	10.00	724	1,052	92.2	208.8	161.7
4550	450	70	500	95	5~15	836	A	7.1	12	4.80	855	1,594	81.7	132.4	138.4
							B	10.0	12	9.42	873	1,628	112.0	237.1	179.3
							C	11.2	12	12.00	884	1,646	128.1	286.8	196.9
4555	450	70	550	120	5~15	836	A	7.1	12	4.80	855	1,594	81.7	132.4	138.4
							B	10.0	12	9.42	873	1,628	112.0	237.1	179.3
							C	11.2	12	12.00	884	1,646	128.1	286.8	196.9
5060	500	80	600	130	5~15	1,056	A	7.1	14	5.60	1,078	2,464	113.2	173.1	174.5
							B	10.0	14	10.99	1,100	2,514	155.8	312.4	226.9
							C	11.2	14	14.00	1,112	2,541	175.6	378.9	246.6
6070	600	90	700	140	5~15	1,442	A	7.1	19	7.60	1,472	4,937	189.5	283.8	238.0
							B	10.0	19	14.92	1,502	5,036	259.4	514.7	308.3
							C	11.2	19	19.00	1,518	5,091	292.2	625.4	335.1
7080	700	100	800	150	5~15	1,885	A	10.0	13	10.21	1,926	8,902	292.9	445.3	310.6
							B	10.0	26	20.41	1,967	9,085	402.2	820.7	403.0
							C	11.2	26	26.00	1,989	9,186	460.1	997.2	442.9
8090	800	110	900	160	5~15	2,384	A	10.0	17	13.35	2,438	14,878	429.2	665.1	393.0
							B	10.0	34	26.69	2,491	15,205	590.3	1226.1	509.9
							C	11.2	34	34.00	2,520	15,384	671.3	1488.7	557.6
80100	800	110	1000	210	5~15	2,384	A	10.0	17	13.35	2,438	14,878	429.2	665.1	393.0
							B	10.0	34	26.69	2,491	15,205	590.3	1226.1	509.9
							C	11.2	34	34.00	2,520	15,384	671.3	1488.7	557.6
90100	900	120	1000	170	5~15	2,940	A	10.0	20	15.70	3,003	23,382	595.7	886.8	481.0
							B	10.0	40	31.40	3,066	23,872	821.7	1643.7	626.9
							C	11.2	40	40.00	3,101	24,140	936.9	2004.1	687.2

マナック株式会社

本社 / 〒452-0005	愛知県清須市西枇杷島町恵比須17	TEL052-501-5351	FAX052-502-4329
浜松支店 / 〒435-0028	静岡県浜松市南区飯田町306	TEL053-463-4545	FAX053-463-1698
大阪支店 / 〒542-0081	大阪府大阪市中央区南船場1-12-3 (船場ランドビル)	TEL06-6263-0760	FAX06-6263-0763
東京営業所 / 〒164-0001	東京都中野区中野5丁目1-5 (シイコート・TM)	TEL03-5942-8528	FAX03-5942-8529
豊橋営業所 / 〒441-8019	愛知県豊橋市花田町字野黒63-12	TEL0532-47-4245	FAX0532-47-4225
岐阜営業所 / 〒501-0102	岐阜県岐阜市又丸20番地の1	TEL058-230-0018	FAX058-230-0018
滋賀営業所 / 〒520-2145	滋賀県大津市大將軍3丁目10-12 (和トラク)	TEL077-548-6180	FAX077-548-6181