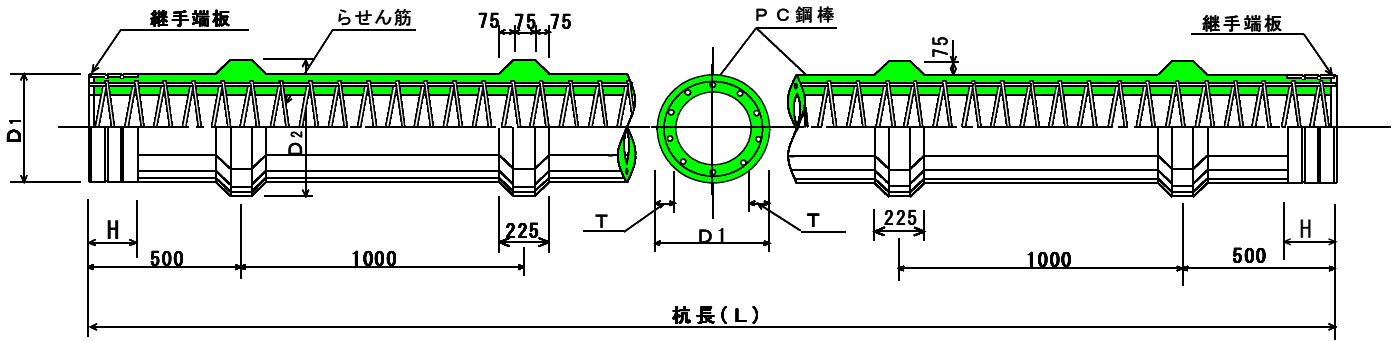


MANAC RB PILE



高強度コンクリートを用い遠心力成形した、遠心力節付きプレストレストコンクリート杭です。軸部外径は、300、400、450、500、600mmで、節部外径は450、550、600、650、750mmです。杭両端より500mmの位置と後は、1000mm間隔に節部があります。

標準構造図



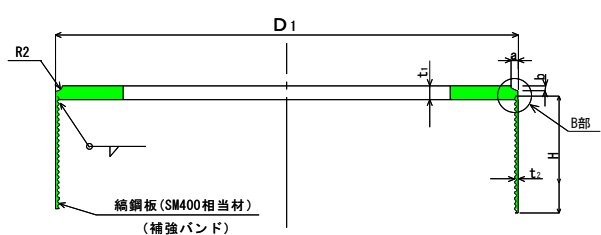
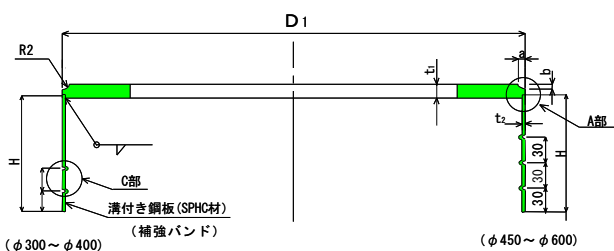
継手金具標準寸法表 (単位: mm)

呼び名	軸部径 D ₁ (mm)	節部径 D ₂ (mm)	種類	端板 厚さ t	開先部		補強バンド部			
					a	b	TYPE I		TYPE II	
							幅H	厚t ₂	幅H	厚t ₂
3045	300	450	A	12.0	8.0	3.6	100	1.6	—	—
			B	16.0					150	縞鋼板 2.3
			C	16.0					—	—
4055	400	550	A	12.0	9.5	4.0	100	1.6	—	—
			B	16.0					150	縞鋼板 2.3
			C	19.0					—	—
4560	450	600	A	16.0	10.0	4.2	150	1.6	—	—
			B	16.0					200	縞鋼板 2.3
			C	19.0					—	—
5065	500	650	A	16.0	11.0	4.4	150	1.6	—	—
			B	16.0					200	縞鋼板 2.3
			C	19.0					—	—
6075	600	750	A	16.0	12.0	4.7	150	1.6	—	—
			B	19.0					200	縞鋼板 2.3
			C	19.0					—	—

※B, C種同士、又は同等以上の性能を有する杭と接続する場合はTYPE IIとなります。

[TYPE I]

[TYPE II]



MANAC R B PILE



許容応力度

種類	有効フレストレス (N/mm ²)	コンクリートの設計 基準強度(N/mm ²)	長期(N/mm ²)			短期(N/mm ²)		
			圧縮	曲げ引張	斜め引張	圧縮	曲げ引張	斜め引張
A	4	85	24	1.0	1.2	48	2.0	1.8
B	8	85	24	2.0	1.2	48	4.0	1.8
C	10	85	24	2.5	1.2	48	5.0	1.8

設計用基礎数値

コンクリート	設計基準強度 σ_{cu}	85N/mm ²	曲げ引張強度 σ_{tu}	7.5N/mm ²	ヤング係数 E_c	4.0×10^4 N/mm ²
PC鋼棒	規格	JIS G 3137 SBPDL 1275/1420				
	引張強度 σ_{pu}	1420N/mm ²	降伏点応力度 σ_{py}	1275N/mm ²	ヤング係数 E_p	2.0×10^5 N/mm ²

標準性能表

名称	杭径		種類	長さ T (mm)	PC鋼棒		杭 断面積 A_g (cm ²)	換算 断面積 A_e (cm ²)	断面一次 モーメント S_g (cm ³)	換算断面 二次モーメント I_e (cm ⁴)	換算断面 係数 Z_e (cm ³)	有効フレ ストレス σ_{ce} (N/mm ²)	曲げモーメント		せん断ひ び割れ Q_{or} (kN)	許容 軸方向荷重 P (kN)	単位 長さ 重量 W (kg/m)							
	軸部 D (mm)	節部 D ₁ (mm)			φ	本数 — (本)							断面積 A_p (cm ²)	ひびわれ M _{or} (kN-m)				破壊 M _u (kN-m)						
3045	300	450	A	60	7.1	—	6	2.40	462	1764	35299	2353	4.0	24.5	37.3	99.1	904	150						
					9.0	—	7	4.48						470	35898				2393	8.0	34.3	61.8	126	723
					10.0	—	6	4.71						471	35964				2398	10.0	39.2	78.5	136	633
					9.0	—	10	6.40						478	36451				2430					
11.2	—	6	6.00	476	36336	2422																		
4055	400	550	A	65	7.1	—	10	4.00	700	3693	101755	5088	4.0	54.0	81.4	148	1368	220						
					9.0	—	11	7.04						712	103410				5170	8.0	73.6	132.4	187	1094
					10.0	—	10	7.85						715	103851				5193	10.0	88.3	176.6	204	958
					10.7	—	11	9.90						724	104967				5248					
11.2	—	10	10.00	724	105022	5251																		
4560	450	600	A	70	9.0	—	7	4.48	854	5111	159190	7075	4.0	73.6	110.8	181	1672	260						
					7.1	—	12	4.80						855	159421				7085	8.0	107.9	194.2	228	1338
					9.0	—	14	8.96						872	162425				7219					
					10.0	—	12	9.42						873	162757				7234	10.0	122.6	245.2	248	1170
10.7	—	13	11.70	883	164403	7307																		
11.2	—	12	12.00	884	164620	7316																		
5065	500	650	A	80	9.0	—	9	5.76	1079	7141	246279	9851	4.0	103.0	155.0	229	2112	330						
					7.1	—	14	5.60						1078	246138				9846	8.0	147.2	264.9	288	1690
					9.0	—	17	10.88						1099	250795				10032					
					10.0	—	14	10.99						1100	250892				10036	10.0	166.8	33.5	314	1478
10.7	—	16	14.40	1114	253900	10156																		
11.2	—	14	14.00	1112	253547	10142																		
6075	600	750	A	90	9.0	—	12	7.68	1472	11826	493415	16447	4.0	166.8	250.2	311	2884	440						
					7.1	—	19	7.60						1472	493311				16444	8.0	245.2	441.4	392	2307
					10.7	—	16	14.40						1500	502155				16738					
					10.0	—	19	14.92						1502	502824				16761	10.0	284.5	569.0	428	2019
10.7	—	22	19.80	1521	509177	16973																		
11.2	—	19	19.00	1518	508137	16938																		

マナック株式会社

本社 / 〒452-0005	愛知県清須市西枇杷島町恵比須17	TEL052-501-5351	FAX052-502-4329
浜松支店 / 〒435-0028	静岡県浜松市南区飯田町306	TEL053-463-4545	FAX053-463-1698
大阪支店 / 〒541-0056	大阪府大阪市中央区南船場1-12-3 (船場グランドビル)	TEL06-6263-0760	FAX06-6263-0763
東京営業所 / 〒164-0001	東京都中野区中野51-1-5 シティコートM	TEL03-5942-8528	FAX03-5942-8529
豊橋営業所 / 〒441-8052	愛知県豊橋市花田町野黒63-12	TEL0532-35-4245	FAX0532-33-4230
岐阜営業所 / 〒501-1152	岐阜県岐阜市又丸20-1	TEL058-230-0018	FAX058-230-0018
滋賀営業所 / 〒522-0074	滋賀県大津市大將軍3-10-12 柳ノ木103号	TEL0775-48-6180	FAX0775-48-6181
静岡出張所 / 〒427-0008	静岡県静岡市駿河区聖一色157-1 サーフ B2	TEL054-207-9251	FAX054-207-9252
浜松工場 / 〒431-3101	静岡県浜松市東区豊町3257	TEL053-434-1073	FAX053-435-3338
養老工場 / 〒503-1331	岐阜県養老郡養老町橋爪新宮野575-1	TEL0584-34-1335	FAX0584-34-0124