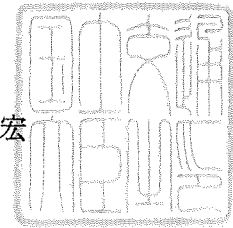


認定書

国住指第 868-1 号
平成 25 年 7 月 19 日

マナック株式会社
代表取締役 高橋 脩 様

国土交通大臣 太田 昭宏



下記の構造方法等については、建築基準法第 68 条の 26 第 1 項（同法第 88 条第 1 項において準用する場合を含む。）の規定に基づき、同法施行規則第 1 条の 3 第 1 項の表 3 の各項の規定に適合するものであることを認める。

記

1. 認定番号
TACP-0438
2. 認定をした構造方法等の名称
ハイビーエム (H・B・M) 工法 (先端地盤：砂質地盤)
3. 認定をした構造方法等の内容
別添のとおり

(注意) この認定書は、大切に保存しておいてください。

1. 地盤の許容支持力及び適用範囲

(1) 地盤の許容支持力

本工法により施工される基礎ぐいの許容支持力を定める際に求める長期並びに短期に生ずる力に対する地盤の許容支持力

1) 長期に生ずる力に対する地盤の許容支持力

$$Ra = \frac{1}{3} \left\{ \alpha \bar{N} A_p + \left(\beta \bar{N}_s L_s + \gamma \bar{q}_u L_c \right) \psi \right\} \quad (\text{kN}) \quad \dots (i)$$

2) 短期に生ずる力に対する地盤の許容支持力

$$Ra = \frac{2}{3} \left\{ \alpha \bar{N} A_p + \left(\beta \bar{N}_s L_s + \gamma \bar{q}_u L_c \right) \psi \right\} \quad (\text{kN}) \quad \dots (ii)$$

ここで、(i),(ii)式において、

α : 基礎ぐいの先端付近の地盤（地震時に液状化するおそれのある地盤^{*}を除く）におけるくい先端支持力係数（ $\alpha = 400$ ）

β : 基礎ぐいの周囲の地盤（地震時に液状化するおそれのある地盤^{*}を除く）のうち砂質地盤におけるくい周面摩擦力係数（ $\beta = 6.2$ ）

γ : 基礎ぐいの周囲の地盤（地震時に液状化するおそれのある地盤^{*}を除く）のうち粘土質地盤におけるくい周面摩擦力係数（ $\gamma = 0.8$ ）

\bar{N} : 基礎ぐいの先端付近（くい先端より下方に $1D_2$ (D_2 : 先端拡径部径) (別添-6, 7 参照)、上方に $1D_2$ の間) の地盤の標準貫入試験による打撃回数の平均値 (回) ただし、 \bar{N} の範囲は $30 \leq \bar{N} \leq 60$ とし、 $\bar{N} > 60$ の場合は $\bar{N} = 60$ とし、 $\bar{N} < 30$ の場合は $\bar{N} = 0$ とする。

A_p : 基礎ぐい先端の有効断面積 (m^2)

$$A_p = \pi \cdot D_2^2 / 4$$

\bar{N}_s : 基礎ぐい周囲の地盤のうち砂質地盤の標準貫入試験による打撃回数の平均値 (回) ただし、 \bar{N}_s の範囲は $0 \leq \bar{N}_s \leq 30$ とし、 $\bar{N}_s > 30$ の場合は $\bar{N}_s = 30$ とする。

\bar{q}_u : 基礎ぐい周囲の地盤のうち粘土質地盤の一軸圧縮強度の平均値 (kN/m^2) ただし、 \bar{q}_u の範囲は $0 \leq \bar{q}_u \leq 200$ とし、 $\bar{q}_u > 200$ の場合は $\bar{q}_u = 200$ とする。

L_s : 基礎ぐいの周囲の地盤のうち砂質地盤に接する有効長さの合計 (m) 有効長さは基礎ぐい根固め部上端 (別添-10 参照) より上方の地盤についての長さとする。

L_c : 基礎ぐいの周囲の地盤のうち粘土質地盤に接する有効長さの合計 (m) 有効長さは基礎ぐい根固め部上端 (別添-10 参照) より上方の地盤についての長さとする。

ψ : 基礎ぐい周囲の有効長さ (m)

$$\psi = \pi \cdot D_1 \quad (D_1: \text{軸部径}) \quad (\text{別添-4 参照})$$

(基礎ぐい周囲の有効長さ (ψ) の算定には軸部の直径 (D_1) を用いる。)

※：ここでの「地震時に液状化するおそれのある地盤」とは、「建築基礎構造設計指針（日本建築学会:2001 改定）」に示されている液状化発生の可能性の判定に用いる指標値（ F_l 値）により、液状化発生の可能性がある判断される土層（ F_l 値が1以下となる場合）及びその上方にある土層を言う。

（2）適用範囲

1）適用する地盤の種類

適用する地盤の種類は、以下の①、②に示すとおりとする。なお、建築基礎構造設計指針（日本建築学会：2001 改訂）に従い、地盤の種類は、「地盤材料の工学的分類法」（地盤工学会基準：JGS0051-2009）及び「岩盤の工学的分類法」（地盤工学会基準：JGS3811-2004）に基づいて分類されたものである。

基礎ぐいの先端付近の地盤において、砂質地盤とは砂質土に区分される地盤である。また、基礎ぐいの周囲の地盤において、砂質地盤とは砂質土および礫質土に区分される地盤であり、粘土質地盤とは粘性土に区分される地盤である。

①基礎ぐいの先端付近の地盤の種類：砂質地盤

②基礎ぐいの周囲の地盤の種類：砂質地盤、粘土質地盤

2）基礎ぐいの最大施工深さ

67m（くい施工地盤面を基準としたくい先端の深度）

3）適用する建築物の規模

延べ面積が 1,000,000m² 以下の建築物

4）基礎ぐいの構造方法

①基礎ぐいの種類

本工法に用いる基礎ぐいは、平成 13 年国土交通省告示第 1113 号第 8 第 1 項第二号から第六号の何れかに該当する既製コンクリートくい、同告示第 8 第 1 項第八号に該当する鋼管くい、又はこれらの何れかを複数継ぐことにより構成される基礎ぐいとし、何れもくい体としての許容耐力が明らかなものとする。

なお、本工法においては基礎ぐい先端拡径部には 2 条の溝を設けるものとしており、溝部の機能上、基礎ぐい先端拡径部のコンクリートの許容せん断応力度は下記を満たすものとする。

$$\text{長期許容せん断応力度} \quad \tau_{a1} \geq 0.89 \text{ (N/mm}^2\text{)}$$

$$\text{短期許容せん断応力度} \quad \tau_{a2} \geq 1.33 \text{ (N/mm}^2\text{)}$$

また、複数継ぐことにより構成される基礎ぐいの継手は、溶接継手又は機械式継手によるものとする。

②基礎ぐいの形状・寸法

イ) 基礎ぐいの形状

本工法に用いる基礎ぐいの形状は、図 I - 1 に示す 2 種類とし、何れも断面形状は円環断面で、基礎ぐい先端拡径部には 2 条の溝が設けられているものとする。

a) S タイプ

軸部径 D_1 に対し、拡径された先端拡径部径 D_2 を有する基礎ぐい。

b) E タイプ

軸部径 D_1 に対し、拡径された先端拡径部径 D_2 を有するとともに、拡径された頭部拡径部径 D_3 を有する基礎ぐい。

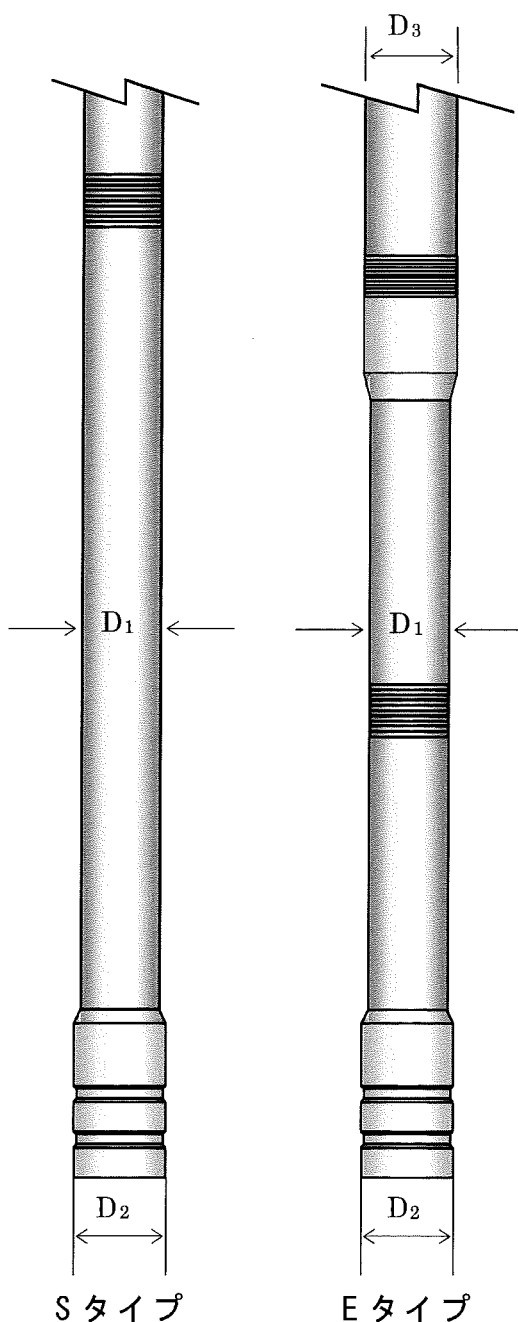


図 I - 1 基礎ぐいの形状

ロ) 基礎ぐいの寸法

本工法に用いる基礎ぐいのうち、先端拡径部を除く部分の寸法は、図 I - 2 に示す基礎ぐいの各部に応じ、表 I - 1 のとおりとする。

なお、鋼管ぐいを使用する場合、S タイプの場合は軸部径 D_1 の部分、E タイプの場合は頭部拡径部径 D_3 の部分に使用するものとする。

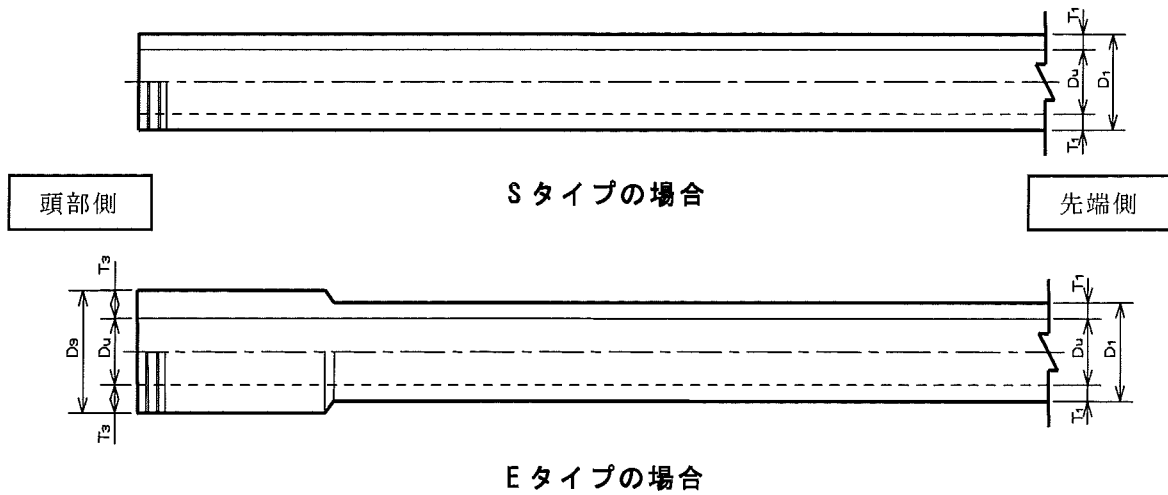


図 I - 2 基礎ぐい（先端拡径部を除く部分）の寸法図

表 I - 1 基礎ぐい（先端拡径部を除く部分）の寸法表

【単位：mm】

軸部径 D ₁	頭部拡径部径 D ₃	中空部径 D _u	軸部厚さ T ₁	拡径部厚さ T ₃
300	350	180	60	85
350	400	230	60	85
400	450	270	65	90
400	500	270	65	115
450	500	310	70	95
450	600	310	70	145
500	600	340	80	130
500	700	340	80	180
600	700	420	90	140
600	800	420	90	190
700	800	500	100	150
700	900	500	100	200
800	900	580	110	160
800	1000	580	110	210
900	1000	660	120	170
900	1100	660	120	220
1000	1100	740	130	180
1000	1200	740	130	230
1100	1200	820	140	190

（注）T₁, T₃, D_u の寸法は標準値であり、T₁, T₃ は最小値を、D_u は最大値を示し、厚肉くいも使用できる。

ハ) 基礎ぐい（先端拡径部）の寸法

本工法に用いる基礎ぐいのうち、先端拡径部の寸法は、図 I - 3 に示す基礎ぐいの各部に応じ、表 I - 2 のとおりとする。

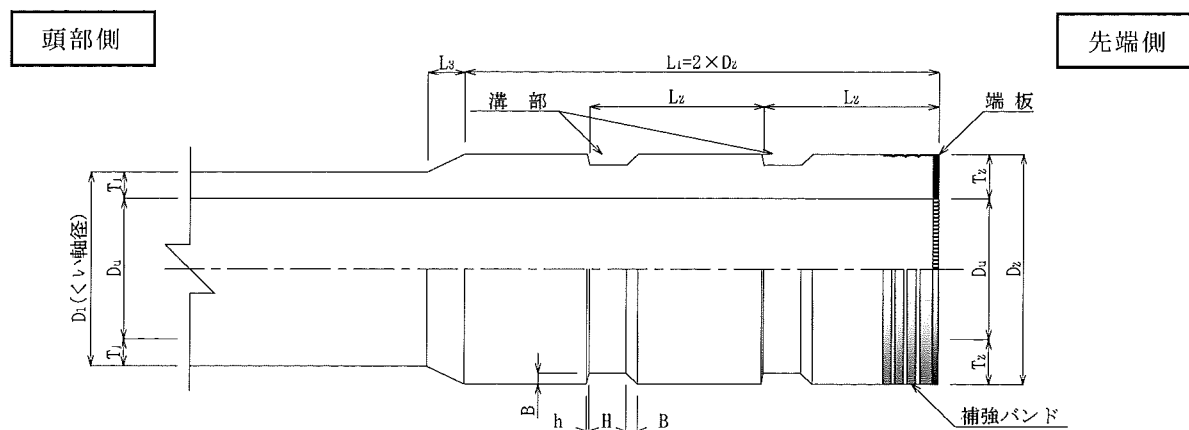


図 I - 3 基礎ぐい（先端拡径部）の寸法図

表 I - 2 基礎ぐい（先端拡径部）の各部位の寸法

【単位：mm】

呼び名 ^{※1}	外径			厚さ		溝部寸法					
	D ₁	D ₂	D _u	T ₁	T ₂	L ₁	L ₂	L ₃	B	h	H
3035	300	350	180	60	85	700	250	100~150	15	3	55
3540	350	400	230	60	85	800	300	100~150	20	4	65
4050	400	500	270	65	115	1000	370	100~150	25	5	80
4555	450	550	310	70	120	1100	400	100~150	25	5	90
5060	500	600	340	80	130	1200	450	100~150	30	6	95
6070	600	700	420	90	140	1400	500	100~150	30	6	110
6075	600	750	420	90	165	1500	550	100~150	35	7	120
6080	600	800	420	90	190	1600	600	200~250	35	7	130
7080	700	800	500	100	150	1600	600	100~150	35	7	130
7085	700	850	500	100	175	1700	650	150~200	40	8	135
7090	700	900	500	100	200	1800	650	200~250	40	8	145
8095	800	950	580	110	185	1900	700	150~200	45	9	150
80100	800	1000	580	110	210	2000	750	200~250	45	9	160
90100	900	1000	660	120	170	2000	750	100~250	45	9	160
90110	900	1100	660	120	220	2200	800	200~250	50	10	175
100110	1000	1100	740	130	180	2200	800	100~250	50	10	175
100120	1000	1200	740	130	230	2400	900	200~250	55	11	190
110120	1100	1200	820	140	190	2400	900	100~250	55	11	190
110130	1100	1300	820	140	240	2600	950	200~250	60	12	205
120130	1200	1300	900	150	200	2600	950	100~250	60	12	205
120140	1200	1400	900	150	250	2800	1000	200~250	60	12	220

(※1) “呼び名”が4桁の場合は、数字前2桁が軸部径を、後2桁が拡径部径を示す。

“呼び名”が5桁の場合は、数字前2桁が軸部径を、後3桁が拡径部径を示す。

“呼び名”が6桁の場合は、数字前3桁が軸部径を、後3桁が拡径部径を示す。

(※2) T₁, T₂, D_uの寸法は標準値であり、T₁, T₂は最小値を、D_uは最大値を示し、厚肉くいも使用できる。

③基礎ぐいの寸法許容差

基礎ぐい各部の寸法許容差は、基礎ぐいを構成する既製コンクリートくい及び鋼管ぐいに対して定めるものとし、表 I - 3、表 I - 4 及び表 I - 5 の通りとする。

表 I - 3 基礎ぐいの寸法許容差

【単位:mm】

呼び名*	外径	厚さ
	D ₁ , D ₂ , D ₃ , D _u	T ₁ , T ₂ , T ₃
3035,3540,4050 4555,5060,6070 6075,6080	+5, - 2	+20, - 0
7080,7085,7090 8095,80100, 90100,90110 100110,100120 110120,110130 120130,120140	+7, - 4	

(※)“呼び名”が4桁の場合は、数字前2桁が軸部径を、後2桁が拡径部径を示す。

“呼び名”が5桁の場合は、数字前2桁が軸部径を、後3桁が拡径部径を示す。

“呼び名”が6桁の場合は、数字前3桁が軸部径を、後3桁が拡径部径を示す。

表 I - 4 基礎ぐい溝部（先端拡径部）の寸法許容差

【単位:mm】

呼び名*	長さ			溝部寸法		
	L ₁	L ₂	L ₃	H	B	h
3035,3540	±5	±5	±2	±2	±2	±2
4050,4555,506060 70,6075,6080 7080,7085,7090			±3			
8095,80100, 90100,90110 100110,100120 110120,110130 120130,120140			±4			

(※)“呼び名”が4桁の場合は、数字前2桁が軸部径を、後2桁が拡径部径を示す。

“呼び名”が5桁の場合は、数字前2桁が軸部径を、後3桁が拡径部径を示す。

“呼び名”が6桁の場合は、数字前3桁が軸部径を、後3桁が拡径部径を示す。

表 I - 5 基礎ぐい（鋼管ぐい）の寸法許容差

【単位：mm】

軸部径 D ₁	外径		頭部拡径 部径 D ₃	外径	
	鋼管厚 16mm 未満	鋼管厚 16mm 以上		鋼管厚 16mm 未満	鋼管厚 16mm 以上
300	+規定せず -0.6mm	+規定せず -0.8mm	350	+規定せず -0.6mm	+規定せず -0.8mm
350			400		
400			450		
450			500	+規定せず -0.7mm	
500	500				
600	600				
700	600				
800	+規定せず -0.7mm	+規定せず -0.8mm	700	+規定せず -0.7mm	
900			700		
1000			800		
1100			800		
1200	900				
			900		
	+規定せず -0.8mm	+規定せず -1.0mm	1000	+規定せず -0.8mm	
			1000		
			1100		
			1100		
			1200		
			1200		
			—	—	—

④基礎ぐいの地盤等との関係

本工法における基礎ぐいの地盤等との関係を図 I - 4 及び表 I - 6 に示す。

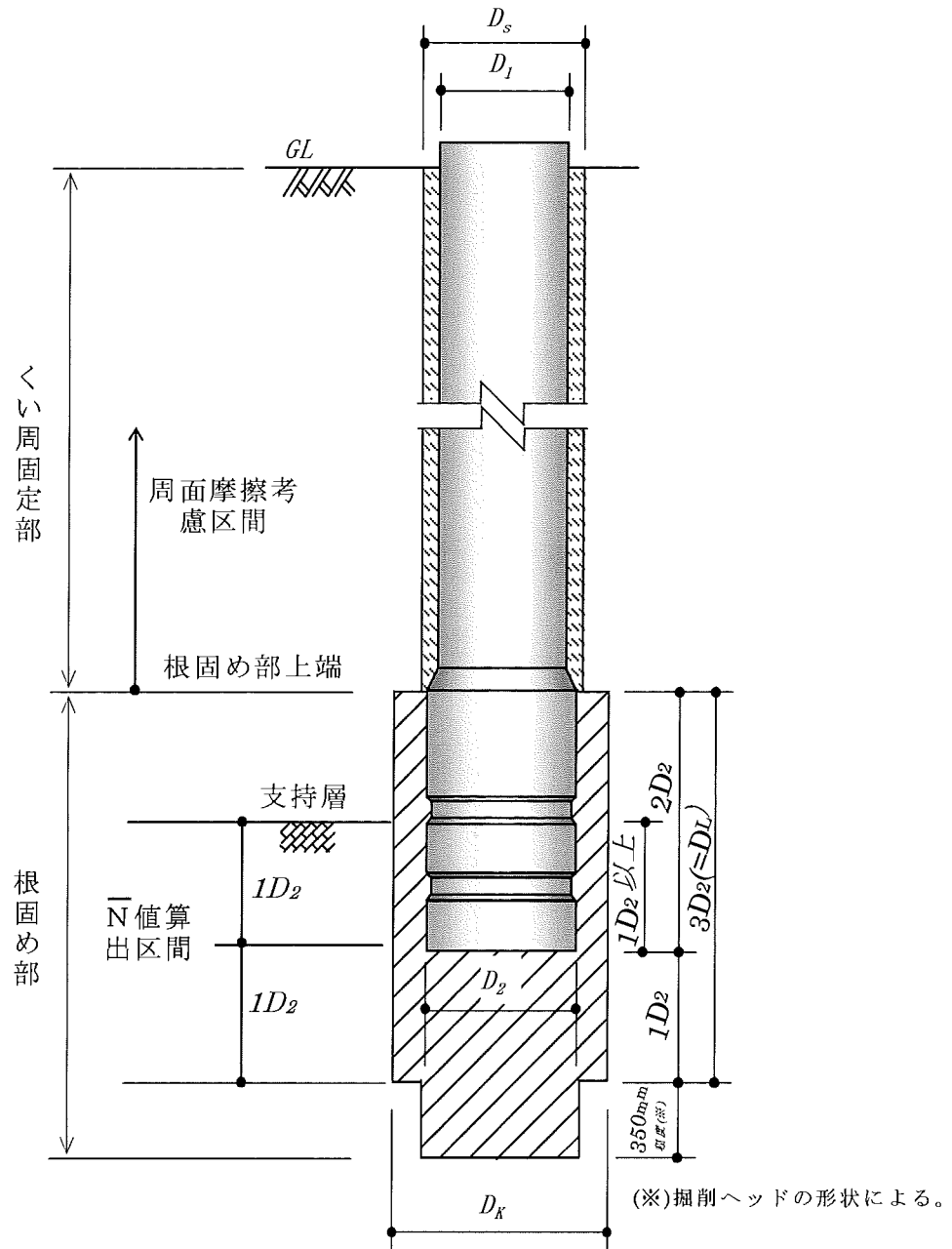


図 I - 4 基礎ぐいの地盤等との関係図

表 I - 6 寸法表

【単位：mm】

呼び名※	軸部径 D ₁	先端拡径部径 D ₂	掘削径 D _s	拡大球根径 D _k	拡大球根長 D _L
3035	300	350	400	500	1050
3540	350	400	450	600	1200
4050	400	500	550	750	1500
4555	450	550	600	800	1650
			650		
5060	500	600	650	850	1800
			750		
6070	600	700	750	1000	2100
			850		
6075	600	750	800	1100	2250
			850		
6080	600	800	850	1150	2400
7080	700	800	900	1150	2400
			950		
7085	700	850	900	1250	2550
			950		
7090	700	900	950	1300	2700
8095	800	950	1000	1350	2850
			1050		
80100	800	1000	1050	1450	3000
90100	900	1000	1150	1450	3000
90110	900	1100	1150	1600	3300
100110	1000	1100	1250	1600	3300
100120	1000	1200	1250	1700	3600
110120	1100	1200	1400	1700	3600
110130	1100	1300	1400	1850	3900
120130	1200	1300	1500	1850	3900
120140	1200	1400	1500	2000	4200

(※)“呼び名”が4桁の場合は、数字前2桁が軸部径を、後2桁が拡径部径を示す。

“呼び名”が5桁の場合は、数字前2桁が軸部径を、後3桁が拡径部径を示す。

“呼び名”が6桁の場合は、数字前3桁が軸部径を、後3桁が拡径部径を示す。

5) 工事施工者及び管理者

H・B・M工法の工事施工及び施工管理はマナック株式会社（愛知県清須市西枇杷島町恵比須17番地）、またはマナック株式会社が承認した指定施工会社が行うものとする。

ただし、本工法の地盤の許容支持力に関する責任は、マナック株式会社が負うものとする。

6) その他

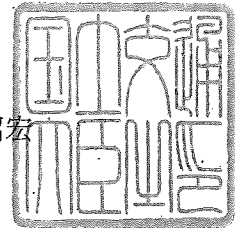
本工法により施工される基礎ぐいの許容支持力を定める際に求める長期並びに短期に生ずる力に対する地盤の許容支持力は単ぐいとしての性能を示している。

指 定 書

国住指第 868-2 号
平成 25 年 7 月 19 日

マナック株式会社
代表取締役 高橋 脩 様

国土交通大臣 太田 昭宏



下記の建築基準法施行規則第 1 条の 3 第 1 項の表 3 の各項の規定に基づく国土交通大臣の認定を受けた構造方法について、同表の各項の規定に基づき、下記のとおり確認申請書に添える図書から除かれる図書を指定する。

記

1. 認定番号
TACP-0438
2. 認定をした構造方法等の名称
ハイビーエム (H・B・M) 工法 (先端地盤：砂質地盤)
3. 確認申請書に添える図書から除かれるものとして指定する図書
建築基準法施行規則第 1 条の 3 第 1 項の表 3 の各項の規定に基づき、同表の各項の(ろ)欄に掲げる基礎・地盤説明書のうち、基礎ぐいの許容支持力の算出方法に係る図書 (平成 13 年国土交通省告示第 1113 号第 6 第一号の表に掲げる式の α 、 β 及び γ の数値の算出方法に係るものに限る。)

(注意) この指定書は、大切に保存しておいてください。