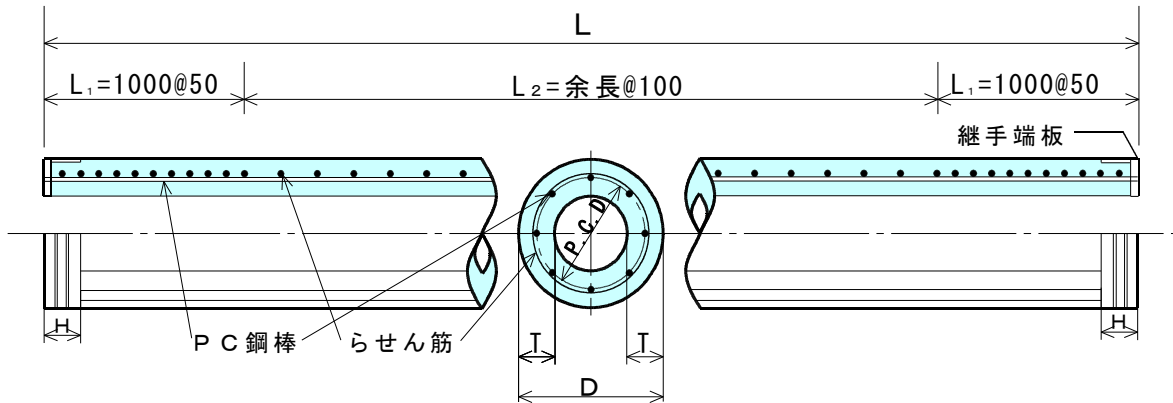


# MANAC NAC PILE

MANAC  
NAC PILE

近年、既製杭の杭施工方法において、従来より高支持力が得られる工法が用いられております。これに伴い弊社においても高支持力に対応できる既製杭の開発をすすめてまいりました。NACパイルは、弊社が開発しました高支持力に対応した超高強度プレストレストコンクリートパイルで、そのコンクリートの設計強度は $85\text{N/mm}^2$ であり、より経済的に高支持力の基礎設計が可能となっております。

## 標準構造図

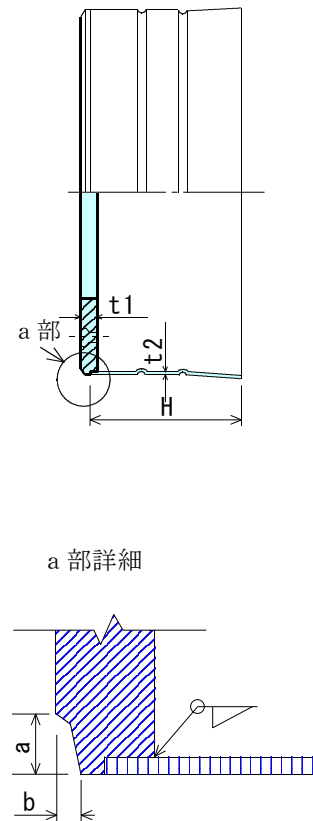


## 継手金具標準寸法表 (単位: mm)

外径 D	種類	板厚 $t_1$	開先部		スカート部	
			a	b	幅H	厚さ $t_2$
300	A	12.0	8.0	3.6	100	1.6
	B	16.0				
	C	19.0				
350	A	12.0	8.5	3.8	100	1.6
	B	16.0				
	C	19.0				
400	A	12.0	9.5	4.0	100	1.6
	B	16.0				
	C	19.0				
450	A	12.0	10.0	4.2	150	1.6
	B	16.0				
	C	19.0				
500	A	12.0	11.0	4.4	150	1.6
	B	16.0				
	C	19.0				
600	A	14.0	12.0	4.7	150	1.6
	B	16.0				
	C	19.0				
700	A	19.0	13.0	4.9	200	2.3
	B	19.0				
	C	22.0				
800	A	19.0	14.0	5.2	200	2.3
	B	19.0				
	C	22.0				
900	A	19.0	15.0	5.5	250	3.2
	B	19.0				
	C	22.0				
1000	A	19.0	16.0	5.8	250	3.2
	B	19.0				
	C	22.0				

※B,C種同士、又は同上以上の性能を有するくいと接続する場合は上記と異なります。

## 溶接金具標準構造図



# MANAC NAC PILE



## 許容応力度

種類	有効フレストレス (N/mm <sup>2</sup> )	コンクリートの設計基準強度 (N/mm <sup>2</sup> )	長期 (N/mm <sup>2</sup> )			短期 (N/mm <sup>2</sup> )		
			圧縮	曲げ引張	斜め引張	圧縮	曲げ引張	斜め引張
A	4	85	24	1.0	1.2	48	2.0	1.8
B	8	85	24	2.0	1.2	48	4.0	1.8
C	10	85	24	2.5	1.2	48	5.0	1.8

## 設計用基礎数値

コンクリート	設計基準強度 $\sigma_{cu}$	85N/mm <sup>2</sup>	曲げ引張強度 $\sigma_{tu}$	7.5N/mm <sup>2</sup>	ヤング係数 $E_c$	4.0×10 <sup>4</sup> N/mm <sup>2</sup>
PC鋼棒	規格	JIS G 3137 SBPDL 1275/1420				
	引張強度 $\sigma_{pu}$	1420N/mm <sup>2</sup>	降伏点応力度 $\sigma_{py}$	1275N/mm <sup>2</sup>	ヤング係数 $E_p$	2.0×10 <sup>5</sup> N/mm <sup>2</sup>

## 標準性能表

外径 D (mm)	厚さ T (mm)	長さ L (m)	断面積 A <sub>0</sub> (cm <sup>2</sup> )	種 類	P C 鋼棒			換算 断面積 A <sub>e</sub> (cm <sup>2</sup> )	換算断面 二次モーメント I <sub>e</sub> ×10 <sup>6</sup> (mm <sup>4</sup> )	JIS曲げモーメント		JISせん断 ひび割れ Q <sub>cr</sub> (kN)	単位長さ 質量 W (kg/m)
					径 φ (mm)	本数 n (本)	断面積 A <sub>p</sub> (cm <sup>2</sup> )			ひび割れ M <sub>cr</sub> (kN・m)	破壊 Mu (kN・m)		
300	60	5~13	452	A	7.1	6	2.40	462	353	24.5	37.3	99.1	117
				B	10.0	6	4.71	471	360	34.3	61.8	126	
				C	11.2	6	6.00	476	363	39.2	78.5	136	
350	60	5~13	547	A	7.1	8	3.20	559	613	34.3	52.0	119	142
				B	10.0	8	6.28	572	626	49.0	88.3	150	
				C	11.2	8	8.00	579	633	58.9	117.7	163	
400	65	5~15	684	A	7.1	10	4.00	700	1,018	54.0	81.4	148	177
				B	10.0	10	7.85	715	1,040	73.6	132.4	187	
				C	11.2	10	10.00	724	1,052	88.3	176.6	204	
450	70	5~15	836	A	7.1	12	4.80	855	1,594	73.6	110.8	181	217
				B	10.0	12	9.42	873	1,628	107.9	194.2	228	
				C	11.2	12	12.00	884	1,646	122.6	245.2	248	
500	80	5~15	1,056	A	7.1	14	5.60	1,078	2,464	103.0	155.0	229	274
				B	10.0	14	10.99	1,100	2,514	147.2	264.9	288	
				C	11.2	14	14.00	1,112	2,541	166.8	333.5	314	
600	90	5~15	1,442	A	7.1	19	7.60	1,472	4,937	166.8	250.2	311	375
				B	10.0	19	14.91	1,502	5,036	245.2	441.4	392	
				C	11.2	19	19.00	1,518	5,091	284.5	569.0	428	
700	100	5~15	1,885	A	10.0	13	10.21	1,926	8,902	264.9	397.3	406	490
				B	10.0	26	20.41	1,967	9,085	372.8	671.0	512	
				C	11.2	26	26.00	1,989	9,186	441.4	882.9	557	
800	110	5~15	2,384	A	10.0	17	13.34	2,438	14,878	392.4	588.6	512	620
				B	10.0	34	26.69	2,491	15,205	539.6	971.2	647	
				C	11.2	34	34.00	2,520	15,384	637.6	1275	704	
900	120	5~15	2,940	A	10.0	20	15.70	3,003	23,382	539.6	809.3	631	764
				B	10.0	40	31.40	3,066	23,872	735.8	1324	797	
				C	11.2	40	40.00	3,101	24,140	833.8	1668	867	
1000	130	5~15	3,553	A	10.0	24	18.84	3,629	35,097	735.8	1104	762	923
				B	10.0	48	37.68	3,704	35,827	1030	1854	961	
				C	11.2	48	48.00	3,745	36,226	1177	2354	1047	

## マナック株式会社

本社 / 〒452-0005 愛知県清須市西枇杷島町恵比須17  
 浜松支店 / 〒435-0028 静岡県浜松市南区飯田町306  
 大阪支店 / 〒541-0056 大阪府大阪市中央区南船場1-12-3 (船場がランドビル)  
 東京営業所 / 〒164-0001 東京都中野区中野51-1-5 シティコートTM  
 豊橋営業所 / 〒441-8052 愛知県豊橋市花田町野黒63-12  
 岐阜営業所 / 〒501-1152 岐阜県岐阜市又丸20-1  
 滋賀営業所 / 〒522-0074 滋賀県大津市大将軍3-10-12 柳井レイク103号  
 静岡出張所 / 〒427-0008 静岡県静岡市駿河区聖一色157-1 サーフス B2

TEL052-501-5351 FAX052-502-4329  
 TEL053-463-4545 FAX053-463-1698  
 TEL06-6263-0760 FAX06-6263-0763  
 TEL03-5942-8528 FAX03-5942-8529  
 TEL0532-35-4245 FAX0532-33-4230  
 TEL058-230-0018 FAX058-230-0018  
 TEL0775-48-6180 FAX0775-48-6181  
 TEL054-207-9251 FAX054-207-9252

浜松工場 / 〒431-3101 静岡県浜松市東区豊町3257  
 養老工場 / 〒503-1331 岐阜県養老郡養老町橋爪新宮野575-1

TEL053-434-1073 FAX053-435-3338  
 TEL0584-34-1335 FAX0584-34-0124