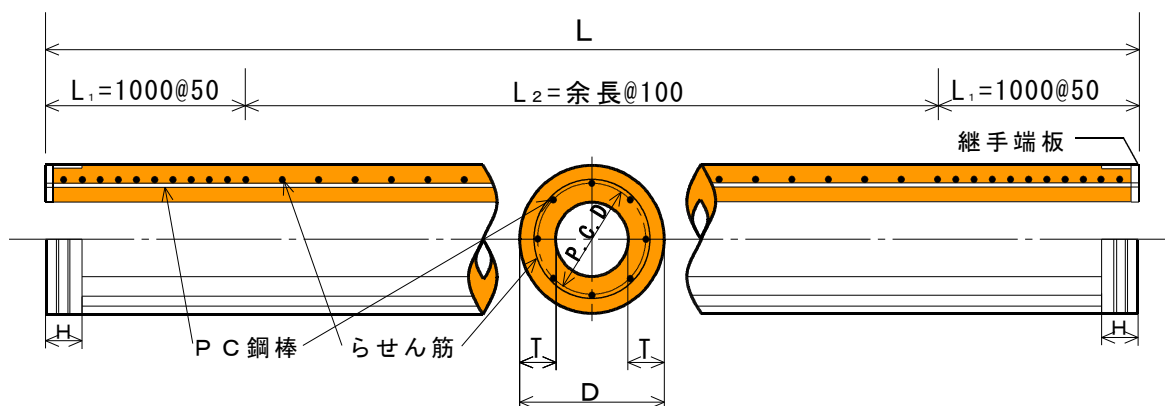


# MANAC NAC123 PILE

## MANAC NAC123PILE

近年、既製杭の杭施工方法において、従来より高支持力が得られる工法が用いられております。これに伴い弊社においても高支持力に対応できる既製杭の開発をすすめてまいりました。NACパイルは、弊社が開発しました高支持力に対応した超高強度プレストレストコンクリートパイルで、そのコンクリートの設計強度は123N/mm<sup>2</sup>であり、より経済的に高支持力の基礎設計が可能となっております。

### 標準構造図

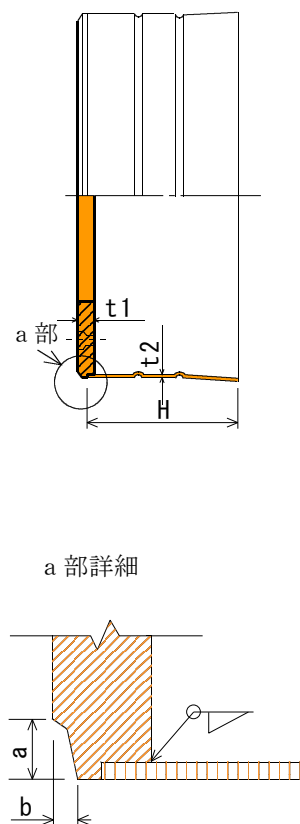


### 継手金具標準寸法表 (単位: mm)

外径 D	種類	板厚 t <sub>1</sub>	開先部		スカート部	
			a	b	幅 H	厚さ t <sub>2</sub>
300	A	12.0	8.0	3.6	100	1.6
	B	16.0				
	C	19.0				
350	A	12.0	8.5	3.8	100	1.6
	B	16.0				
	C	19.0				
400	A	12.0	9.5	4.0	100	1.6
	B	16.0				
	C	19.0				
450	A	12.0	10.0	4.2	150	1.6
	B	16.0				
	C	19.0				
500	A	12.0	11.0	4.4	150	1.6
	B	16.0				
	C	19.0				
600	A	14.0	12.0	4.7	150	1.6
	B	16.0				
	C	19.0				
700	A	19.0	13.0	4.9	200	2.3
	B	19.0				
	C	22.0				
800	A	19.0	14.0	5.2	200	2.3
	B	19.0				
	C	22.0				
900	A	19.0	15.0	5.5	250	3.2
	B	19.0				
	C	22.0				
1000	A	19.0	16.0	5.8	250	3.2
	B	19.0				
	C	22.0				

※B,C種同士、又は同上以上の性能を有するいと接続する場合は上記と異なります。

### 溶接金具標準構造図



# MANAC NAC123 PILE



## 許容応力度

種類	有効フレストレス (N/mm <sup>2</sup> )	コンクリートの設計 基準強度(N/mm <sup>2</sup> )	長期(N/mm <sup>2</sup> )			短期(N/mm <sup>2</sup> )		
			圧縮	曲げ引張	斜め引張	圧縮	曲げ引張	斜め引張
A	4	123	35	1.0	1.2	70	2.0	1.8
B	8	123	35	2.0	1.2	70	4.0	1.8
C	10	123	35	2.5	1.2	70	5.0	1.8

## 設計用基礎数値

コンクリート	設計基準強度 $\sigma_{cu}$	123N/mm <sup>2</sup>	曲げ引張強度 $\sigma_{tu}$	7.5N/mm <sup>2</sup>	ヤング係数 $E_c$	4.0×10 <sup>4</sup> N/mm <sup>2</sup>
PC鋼棒	規格	JIS G 3137 SBPDL 1275/1420				
	引張強度 $\sigma_{pu}$	1420N/mm <sup>2</sup>	降伏点応力度 $\sigma_{py}$	1275N/mm <sup>2</sup>	ヤング係数 $E_p$	2.0×10 <sup>5</sup> N/mm <sup>2</sup>

## 標準性能表

外径 D (mm)	厚さ T (mm)	長さ L (m)	断面積 A <sub>0</sub> (cm <sup>2</sup> )	種 類	P C 鋼棒			換算 断面積 A <sub>e</sub> (cm <sup>2</sup> )	換算断面 二次モーメント I <sub>e</sub> ×10 <sup>6</sup> (mm <sup>4</sup> )	JIS曲げモーメント		JISせん断 ひび割れ Q <sub>cr</sub> (kN)	単位長さ 質量 W (kg/m)
					径 φ (mm)	本数 n (本)	断面積 A <sub>p</sub> (cm <sup>2</sup> )			ひび割れ M <sub>cr</sub> (kN・m)	破壊 Mu (kN・m)		
300	60	3~13	452	A	7.1	6	2.40	462	353	27.1	43.9	101.7	117
				B	10.0	6	4.71	471	360	37.2	78.2	128.0	
				C	11.2	6	6.00	476	363	41.7	94.4	137.9	
350	60	3~13	547	A	7.1	8	3.20	559	613	40.3	68.5	121.1	143
				B	10.0	8	6.28	572	626	55.5	122.6	152.9	
				C	11.2	8	8.00	579	633	63.3	148.3	166.6	
400	65	3~15	684	A	7.1	10	4.00	700	1,018	58.6	98.4	151.0	177
				B	10.0	10	7.85	715	1,040	80.6	176.9	190.6	
				C	11.2	10	10.00	724	1,052	92.1	214.4	207.8	
450	70	3~15	836	A	7.1	12	4.80	855	1,594	81.5	133.6	184.5	218
				B	10.0	12	9.42	873	1,628	112.2	241.4	232.1	
				C	11.2	12	12.00	884	1,646	128.1	293.3	253.0	
500	80	3~15	1,056	A	7.1	14	5.60	1,078	2,464	113.4	174.6	232.7	275
				B	10.0	14	10.99	1,100	2,514	155.9	317.3	293.8	
				C	11.2	14	14.00	1,112	2,541	175.9	387.3	317.1	
600	90	3~15	1,442	A	7.1	19	7.60	1,472	4,937	189.3	286.0	317.3	374
				B	10.0	19	14.92	1,502	5,036	260.2	522.0	399.2	
				C	11.2	19	19.00	1,518	5,091	291.9	639.1	430.9	
700	100	3~15	1,885	A	10.0	13	10.21	1,926	8,902	292.5	448.2	414.1	489
				B	10.0	26	20.41	1,967	9,085	402.4	830.4	521.7	
				C	11.2	26	26.00	1,989	9,186	459.3	1015.7	569.0	
800	110	3~15	2,384	A	10.0	17	13.35	2,438	14,878	427.8	670.3	523.8	619
				B	10.0	34	26.69	2,491	15,205	589.2	1244.4	660.1	
				C	11.2	34	34.00	2,520	15,384	673.1	1522.7	716.5	
900	120	3~15	2,941	A	10.0	20	15.70	3,003	23,382	597.6	893.3	641.7	764
				B	10.0	40	31.40	3,066	23,872	822.3	1665.8	811.6	
				C	11.2	40	40.00	3,101	24,140	938.8	2045.9	883.0	
1000	130	3~15	3,553	A	10.0	24	18.84	3,629	35,097	807.3	1194.0	778.8	923
				B	10.0	48	37.68	3,704	35,827	1110.7	2230.4	981.7	
				C	11.2	48	48.00	3,745	36,226	1260.7	2741.4	1063.8	

## マナック株式会社

本社	〒452-0005 愛知県清須市西枇杷島町恵比須17	TEL052-501-5351	FAX052-502-4329
浜松支店	〒435-0028 静岡県浜松市南区飯田町306	TEL053-463-4545	FAX053-463-1698
大阪支店	〒542-0081 大阪府大阪市中央区南船場1-12-3 (船場がランドビル) 8F	TEL06-6263-0760	FAX06-6263-0763
東京営業所	〒164-0001 東京都中野区中野51-1-5 シティコートTM	TEL03-5942-8528	FAX03-5942-8529
豊橋営業所	〒441-8019 愛知県豊橋市花田町野黒63-12	TEL0532-35-4245	FAX0532-33-4230
岐阜営業所	〒503-1331 岐阜県養老郡養老町橋爪新宮野575-1	TEL0584-34-1335	FAX0584-34-0124
静岡出張所	〒422-8007 静岡県静岡市駿河区聖一色157-1 サブ°入 B2	TEL054-207-9251	FAX054-207-9252
浜松工場	〒431-3101 静岡県浜松市東区豊町3257	TEL053-434-1073	FAX053-435-3338
養老工場	〒503-1331 岐阜県養老郡養老町橋爪新宮野575-1	TEL0584-34-1335	FAX0584-34-0124